

SOPRANO®

Un universo de posibilidades.



CATÁLOGO
2014-2015





INNOVANDO ALREDEDOR DEL MUNDO



División
Construcción
Civil



Línea
MUEBLERA



Materiales
ELÉCTRICOS



División
Hidráulica
CORAL



Nuestro principal compromiso con los clientes es la innovación transformando sus necesidades en realidad. Durante los 59 años de experiencia en el mercado brasileño y en el mercado mundial, se han creado y ofrecido productos innovadores y de alta calidad. En los 9 años en México logramos una posición exitosa en el mercado gracias a la confianza de nuestros clientes.

SOPRANO dispone de alta tecnología para la producción de una variada línea de productos, desarrollando acciones enfocadas a las necesidades de cada cliente; para lograr estas metas, contamos con 7 plantas y 4 centros de distribución en Brasil y México, recibiendo el apoyo de nuestros 1,500 colaboradores que día a día se dedican a transformar la materia prima en productos innovadores y de alta calidad, ofreciendo el servicio que nuestros clientes lo merecen.

EL PRINCIPAL RETO ES SER RECONOCIDO POR LA INNOVACIÓN, SOLIDEZ Y CALIDAD DE SUS PRODUCTOS, BASADOS EN LA VALORIZACIÓN HUMANA Y LA RESPONSABILIDAD SOCIAL.



LANZAMIENTOS

4 LÍNEA PERFIL DE ALUMINIO

- 04 Cerraduras para puerta perfil de alum.
- 04 Cerradura para puerta perfil de alum. Mod. 55
- 05 Cerradura y mecanismo retractil
- 05 Mecanismo perfil de alum. puerta corrediza

6 CERRADURAS, CERROJOS Y MECANISMOS

- 06 Cerradura tubular cuadrada - Logo Soprano
- 07 Cerrojo de barra 2 pasos
- 07 Mecanismo de embutir llave tetra
- 08 Cerradura de sobreponer carioka 903 y 913



DIVISIÓN CONSTRUCCIÓN CIVIL

10 CERRADURAS

- 10 Cerraduras eléctricas
- 11 Accesorios para cerradura eléctrica
- 13 Cerraduras de seguridad
- 15 Cerradura biométrica
- 16 Cerradura carioka
- 18 Cerraduras de pomo
- 19 Cerraduras Tubulares
- 20 Cerraduras manija curva y recta
- 22 Candados de Latón
- 23 Cierrapuertas aéreos - Serie A300
- 24 Cerradura Piboroler
- 25 Cerraduras auxiliares
- 25 Barras antipánico
- 36 Cerraduras para perfil de aluminio

20 CERROJOS

- 20 Cerrojo Tubulares
- 21 Cerrojos de Barra

26 MECANISMOS

- 26 Mecanismo de embutir S-119, S-121, S-122, S-140, S-130 y S-189
- 27 Mecanismo auxiliar de seguridad
- 27 Mecanismo de embutir-Llave Trabex

28 CILINDROS

- 28 Cilindro de Latón perfil Europeo
- 27 Cilindro de Latón - Rotor Llave Tetra

29 MANIJAS

- 29 Conjunto de manijas y chapetones
- 30 Cerradura Jaladera Manija
- 31 Kits con manijas inoxidables

32 HERRAJES Y ACCES. PARA PUERTAS

- 32 Pasadores
- 32 Pasador de sobreponer autom.
- 33 Trabapuertas y Top
- 33 Mirillas
- 33 Cerrojos ZAMAK
- 33 Cerrojo antitaladro

ÍNDICE

34 BISAGRAS

- 34 Bisagra Hidráulica de piso
- 35 Bisagra Vaivén
- 35 Bisagra de Cocina
- 35 Bisagra de Libro 3x3
- 36 Bisagras para perfil de aluminio

37 JALADERAS PARA PUERTA

- 37 Barras de apoyo



LÍNEA MUEBLERA

39 CERRADURAS TUBULARES PARA MUEBLES

41 CERRADURAS PARA MUEBLES LLAVE NORMAL

46 CERRADURA PARA CAJA DE CAMIÓN

46 FORJAS Y ACCESORIOS

- 46 Llaves vírgenes
- 46 Bisag. para puerta de vidrio

47 SOPORTES REGULABLES PARA REPISAS

47 PISTONES NEÚMATICOS

48 BISAGRAS BIDIMENSIONALES

- 48 Bisag. de 35mm y MINI 26mm
- 48 Bisag. de 35mm con pistón para cierre suave

49 CORREDERAS

- 49 Corredera tipo europea
- 49 Corredera telescópica de ext. 35mm y 45mm

50 RODAJAS

51 PATAS PARA MUEBLES

52 JALADERAS MÉTALICAS

52 BRIDAS

52 CIERRE DE NAYLON PARA TABLEROS



MATERIALES ELÉCTRICOS

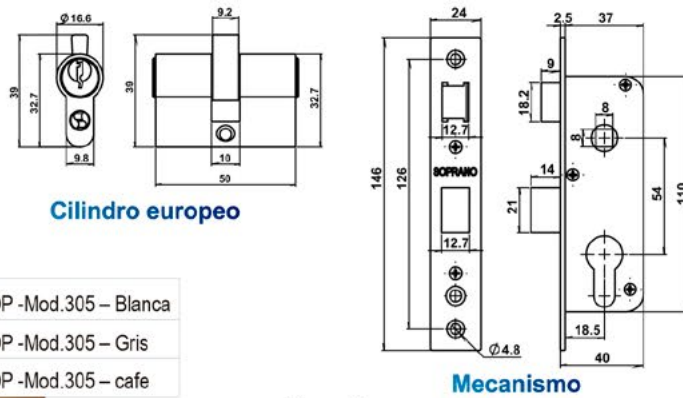
54 CAJAS DE DISTRIBUCIÓN

55 INTERRUPTORES TERMOMÁGNÉTICOS

56 CINTAS DE AISLAR

LÍNEA PERFIL DE ALUMINIO

CERRADURAS PARA PUERTA PERFIL DE ALUMINIO



Cilindro europeo

Mecanismo

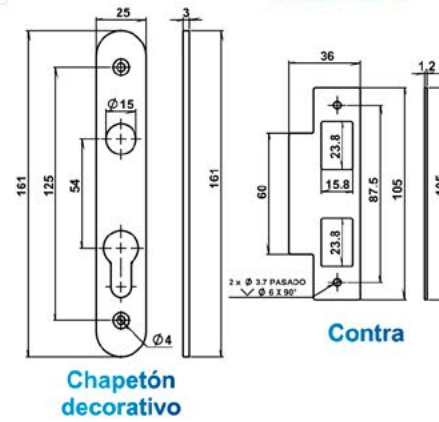
CÓDIGO

3009.0250.08	Cerradura perfil de aluminio ALUMISOP -Mod.305 – Blanca
3009.0250.09	Cerradura perfil de aluminio ALUMISOP -Mod.305 – Gris
3009.0250.23	Cerradura perfil de aluminio ALUMISOP -Mod.305 – cafe

CARACTERÍSTICAS

- Pestillo de resbalón reversible
- Cilindro de latón modelo europeo 50mm con 3 llaves
- Compatible en perfil de aluminio y de acero

ACABADOS



Chapetón decorativo

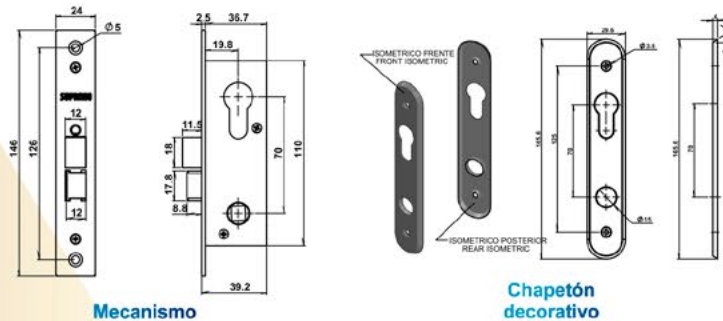
Contra

CÓDIGO

3009.0050.08	Cerradura perfil de aluminio ALUMISOP -Mod.55 – Blanca
3009.0050.09	Cerradura perfil de aluminio ALUMISOP -Mod.55 – Gris
3009.0050.23	Cerradura perfil de aluminio ALUMISOP -Mod.55 – cafe

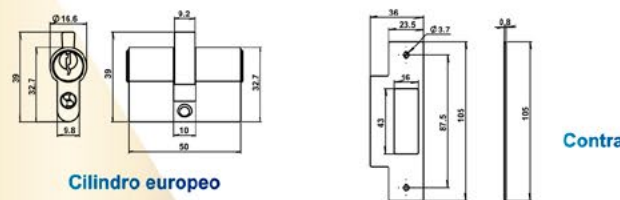
CARACTERÍSTICAS

- Pestillo de resbalón reversible
- Cilindro de latón modelo europeo 50mm con 3 llaves
- Compatible en perfil de aluminio y de acero
- Mecanismo compatible con medidas del mercado



Mecanismo

Chapetón decorativo



Cilindro europeo

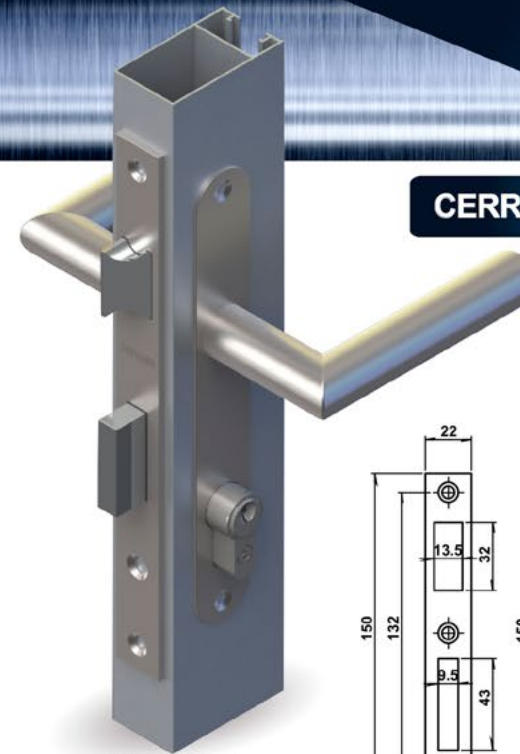
Contra

MODELO 55

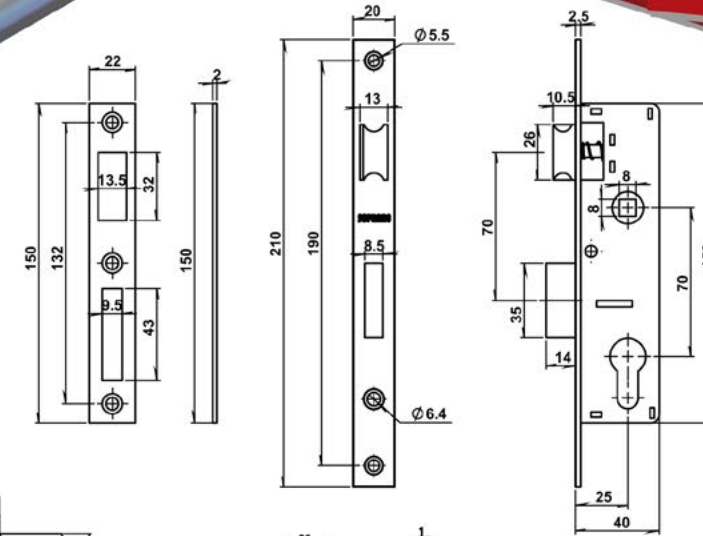
ACABADOS



CERRADURA RETRACTIL



3009.0350.90
Cerradura perfil de aluminio
RETRACTIL – Satinado



CARACTERÍSTICAS

- Pestillo de resbalón reversible
- Cilindro de latón modelo europeo 60mm con 3 llaves
- Compatible en perfil de aluminio y de acero
- El pestillo de resbalón se acciona con el cilindro
- Manijas y chapetón del cilindro en acero inoxidable

LANZAMIENTO

MECANISMO RETRACTIL



3009.1350.49
Mecanismo perfil de aluminio
RETRACTIL – Satinado

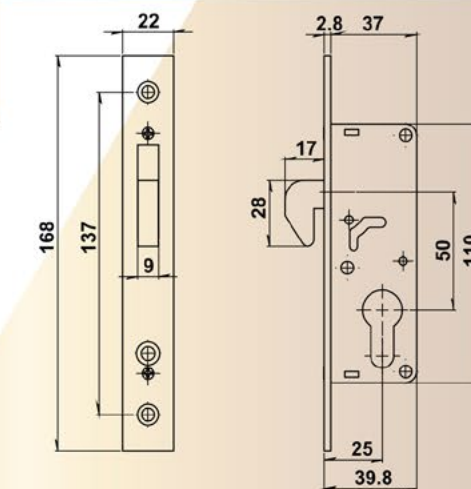
CARACTERÍSTICAS

- Pestillo de resbalón reversible
- Compatible en perfil de aluminio y de acero
- El pestillo de resbalón se acciona con el cilindro

MECANISMO PERFIL DE ALUMINIO PUERTA CORREDIZA

CARACTERÍSTICAS

- Mecanismo con padrón de cilindro tipo europeo
- Compatible en perfil de aluminio o de acero



9.0190.49
Mecanismo perfil de aluminio
puerta corrediza – Satinado

CERRADURA TUBULAR CUADRADA - LOGO SOPRANO

*Linea
MaGgione*

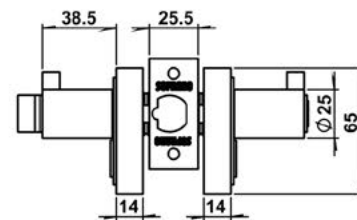
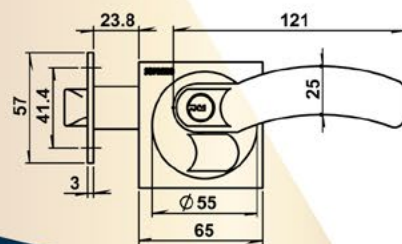
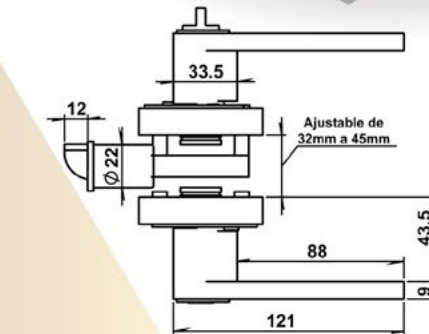


CÓDIGO

9.2014.49	Cerradura cuadrada SOP tubular recamara - satinada
9.2014.30	Cerradura cuadrada SOP tubular recamara - Cromada
9.2114.49	Cerradura cuadrada SOP tubular para baño - satinada
9.2114.30	Cerradura cuadrada SOP tubular para baño - Cromada

CARACTERÍSTICAS

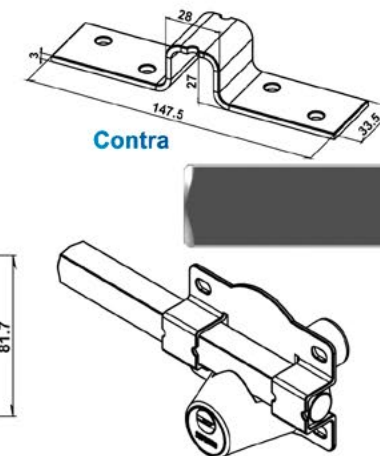
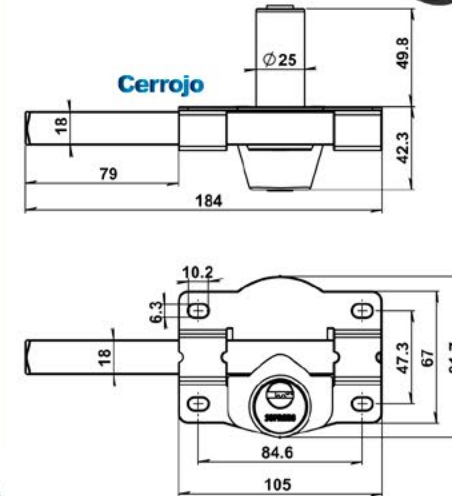
- Disponible para recamara y/o puerta de comunicación y baño
- Pestillo con backset ajustable 60mm y 70mm
- Recamara: 5 llaves multipunto de alta seguridad
- Para todo tipo de puertas de madera o meta, desde 32mm hasta 45mm de espesor
- Reversible (derecha / izquierda)
- Incluye contra, set de tornillos, instructivo y plantilla de Instalacion
- Cilindro en latón



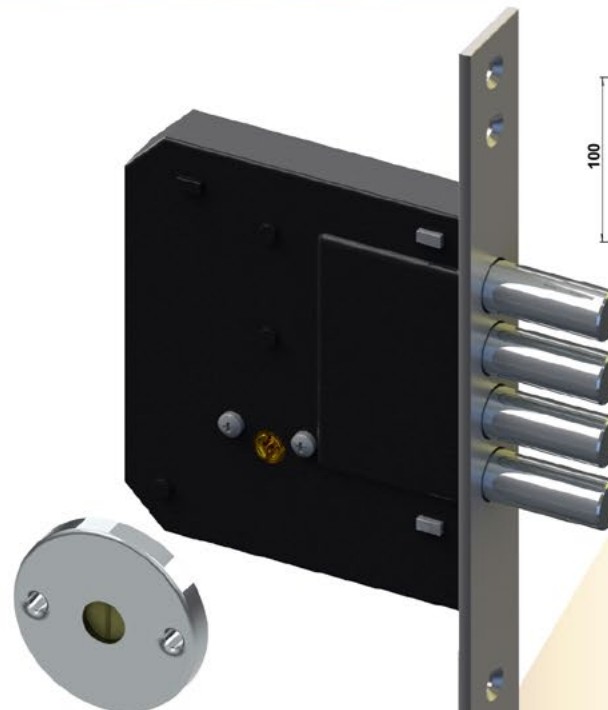
ACABADOS



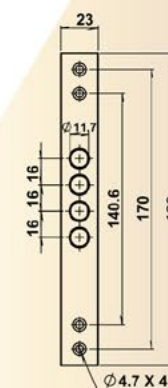
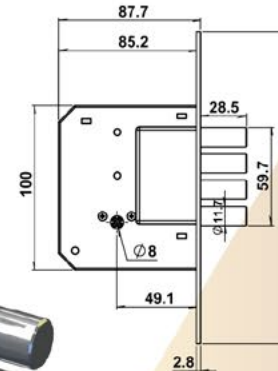
CERROJO DE BARRA 2 PASOS



MECANISMO DE EMBITUR LLAVE TETRA



Mecanismo



LANZAMIENTO

CÓDIGO

9.1331.07 Cerrojo de barra 2 pasos, llave multipunto - Negro

CARACTERÍSTICAS

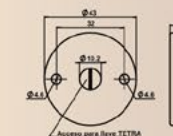
- Cilindro de laton con 5 llaves multipunto de alta seguridad
- Barra y contra de acero para alta seguridad
- Cilindro de ambos lados (hacia fuera y hacia adentro)
- Compatible para todo tipo de puertas de madera o metal, derecha o izquierdas

CÓDIGO

9.1142.49 Mecanismo auxiliar tetra con 4 bulones - Satinado

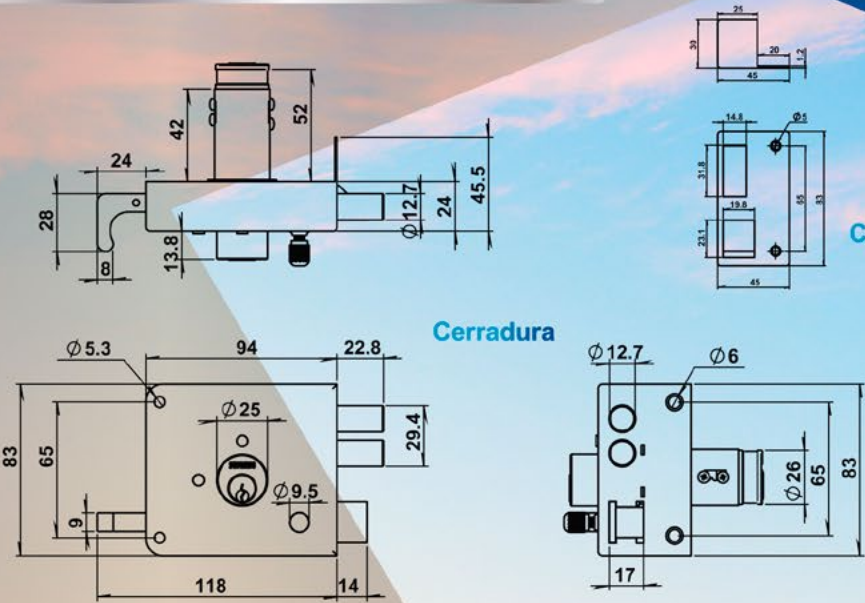
CARACTERÍSTICAS

- Apta para todo tipo de puertas de madera o metal, derecha o izquierdas
- Cilindro de laton con 5 llaves tetra
- 4 Pernos de seguridad
- Compatible para puertas con espesor de 30mm a 45mm
- Chapetones con entrada de metal para evitar la entrada de suciedad en el cilindro de latón
- Mecanismo con 3 paso (tres giros de la llave para accionar los bulones)



Chapeton decorativo

LANZAMIENTO



Contra

Cerradura

CÓDIGO

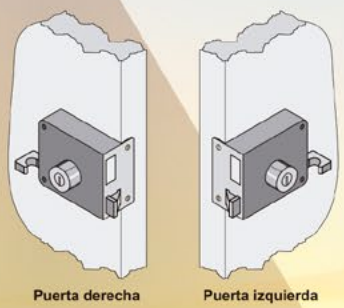
- 9.0903.49 Cerradura Carioka de 2 bulones llave normal – derecha – Satinada
- 9.0913.49 Cerradura Carioka de 2 bulones llave normal – izquierda – Satinada

CARACTERÍSTICAS

- Cilindro fijo de tubo de longitud ajustable en tres posiciones
- Llave normal de latón (5 llaves)
- Cilindro de latón y cuerpo de zamak
- Pestillo reversible, instalación en puertas abatibles con sentido de apertura hacia dentro o hacia afuera
- Con dos bulones de seguridad
- Caja en acero pintado



PESTILLO REVERSIBLE



Puerta derecha

Puerta izquierda



CARIOKA



DIVISIÓN CONSTRUCCIÓN CIVIL



CERRADURAS ELÉCTRICAS

CERRADURA ELÉCTRICA 12V C.A. Cilindro clásico

CÓDIGO	
4054.0785.07	Negra - Llave normal
4054.0789.07	Negra - Llave multipunto
4054.0789.90	Acero inoxidable - Llave multipunto
4054.0787.90	Acero inoxidable - Llave multipunto y botón
4054.0787.09	Gris - Llave multipunto y botón
4054.0786.09	Gris - Llave normal y botón
4054.0787.07	Negra - Llave multipunto y botón

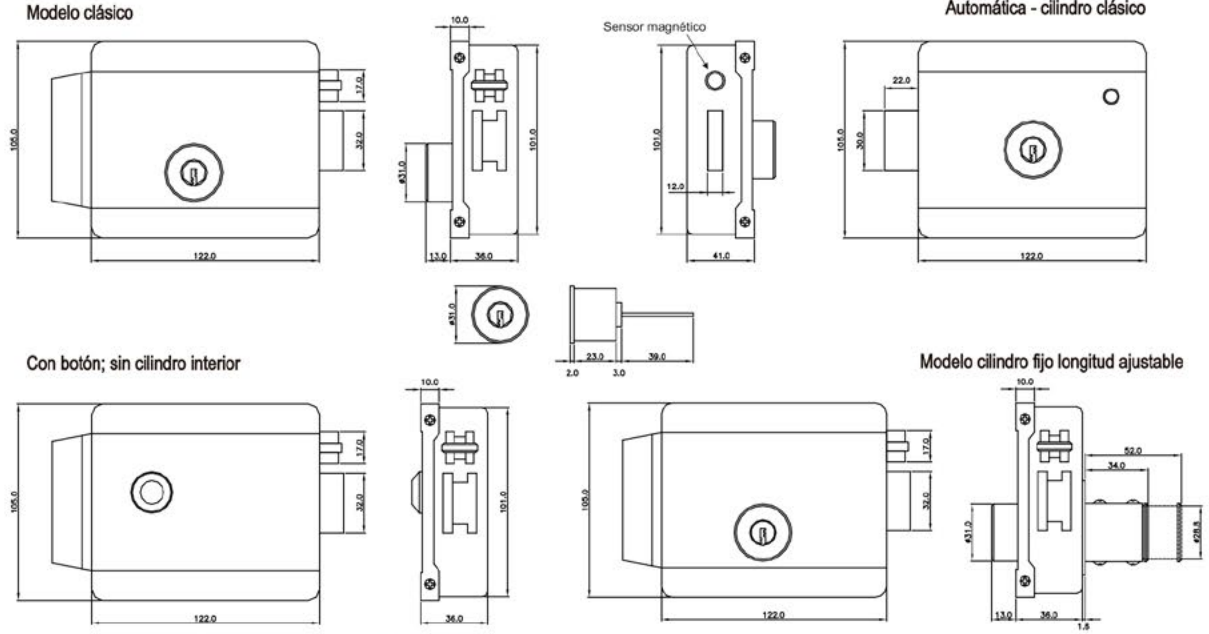
CARACTERÍSTICAS	
• Modelos de sobreponer de alta eficiencia	
• Cuerpo, cilindro, pestillo y picaoporte en latón	
• Tirador recubierto para evitar choques y cortos	
• Instalación derecha/izquierda, abriendo hacia dentro o hacia afuera	
• Memoria mecánica, destraba al primer impulso eléctrico	
• Llave normal y llave multipunto de seguridad	
• Con / sin botón (consulte la tabla)	
• Aplicación en puertas y portones	
• Alimentación 12V corriente alterna / 0,8 A	



CERRADURA ELÉCTRICA 12V C.D. Automática con control remoto

CÓDIGO	
4054.0801.90	

CARACTERÍSTICAS	
• Sensor magnético. Detecta el cierre de la puerta para operar al pasador de manera automática a través de motor y mecanismo interno	
• Con cilindro interior. Apertura manual con llave mecánica	
• Luz indicadora de apertura/cierre (verde/rojo)	
• Pasador rectangular de latón	
• Instalación derecha/izquierda, abriendo hacia dentro o hacia fuera	
• Llave multipunto en el cilindro exterior e interior	
• Alimentación 12V corriente alterna o directa /0,8 A	
• Apertura por vía remota a través de control remoto	
• Incluye 6 controles	



CERRADURA ELÉCTRICA 12V C.A. Cilindro fijo longitud ajustable

CÓDIGO	
4054.1789.07	Negra - Llave normal
4054.1789.90	Acero inoxidable - Llave multipunto
4054.1787.90	Acero inoxidable - Llave multipunto y botón
4054.1787.07	Negra - Llave multipunto y botón

CARACTERÍSTICAS	
• Cilindro de longitud ajustable. La cerradura puede ser instalada en puertas de espesor variable (desde 32 mm hasta 52 mm) de acuerdo con espesores estándar	
• Modelos de sobreponer de alta eficiencia	
• Cuerpo, cilindro, pestillo y picaporte en latón	
• Tirador recubierto para evitar choques y cortos	
• Instalación derecha/izquierda, abriendo hacia dentro o hacia afuera	
• Memoria mecánica, destraba al primer impulso eléctrico	
• Llave multipunto de seguridad	
• Con/sin botón (consulte la tabla)	
• Aplicación en puertas y portones	
• Alimentación 12V corriente alterna / 0,8 A	



ACCESORIOS PARA CERRADURA ELÉCTRICA 12V C.D.



BOBINA PARA CERRADURA ELÉCTRICA	
• Compatible con todos los modelos SOPRANO de cerradura eléctrica de sobreponer	
• Incluye resortes y pernos de contacto	
• Tensión de operación: 12V corriente alterna	

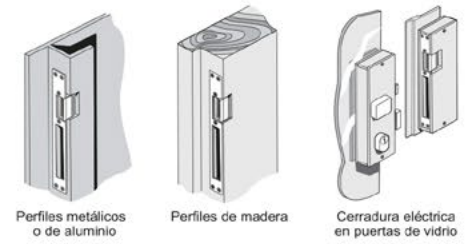
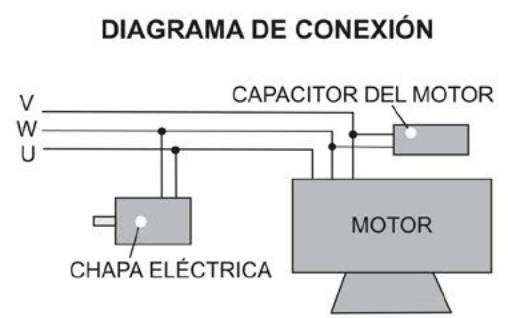
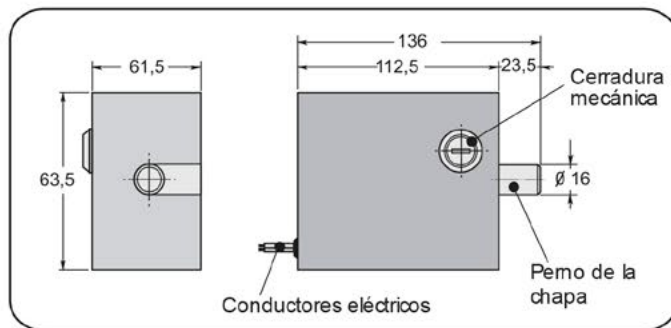
LLAVES VÍRGENES	
• Perfil compatible con todas las cerraduras eléctricas o mecánicas de SOPRANO	
• Cubierta plástica negra (solo llave multipunto)	

TRABAS DE PISO PARA PORTONES AUTOMÁTICOS



CÓDIGO	
4010.2110.00	Chapa eléctrica de piso TE-500 TP 110V con protector térmico negra - Cuadrada
4010.3000.00	Chapa eléctrica de piso TE-500 110V sin protector térmico negra - Trapezoidal
4010.0024.00	Contra eléctrica de piso TE-500 24V sin protector térmico negra - Trapezoidal

- CON TENSIÓN DE OPERACIÓN DE 24 V (4010.0024.00)**
- CARACTERÍSTICAS**
- Posee protector térmico contra sobrecalentamiento por exceso de accionamientos en corto tiempo
 - Aplicable en portones, puertas de giro, puertas correderas y basculantes
 - Mecanismo seguro, especialmente desarrollado para impedir daños por golpes
 - Instalación en el lado interno del ambiente de manera que, cuando es accionado el motor, reciba la señal para efectuar la apertura.
 - Cuerpo en pintura electrostática en polvo.
 - Tensión nominal: 110V corriente alterna / 0,5 A
 - Accionamiento de la chapa mecánicamente a través de llave en casos de falta de energía eléctrica
 - Incluye instrucciones de instalación



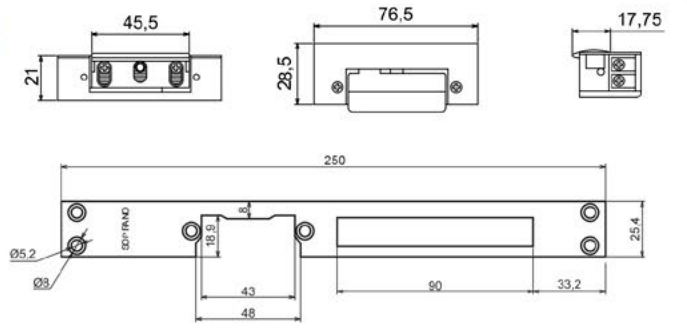
CONTRA CHAPA ELÉCTRICA 12V C.A.



CÓDIGO	
4010.0013.01	Contra eléctrica E-10 8-12V C.A. Frontal largo cromado
4010.0013.49	Contra eléctrica E-10 8-12V C.A. Frontal largo satinado

CARACTERÍSTICAS

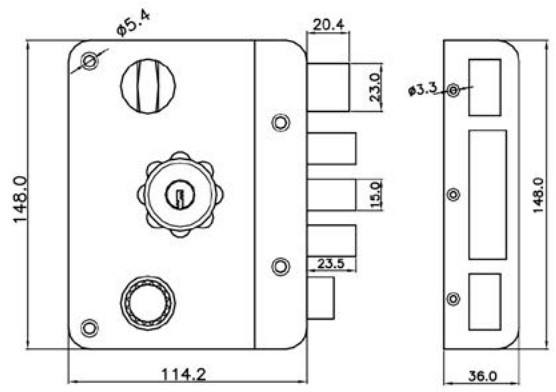
- Súper robusta para embutir en el marco de puertas y portones
- Contra derecha/izquierda con frontal reversible
- Incluye tornillos de ajuste para calibrar la contra
- Aplicada en porteros electrónicos, puertas de edificios y áreas de seguridad
- Alimentación 12V corriente alterna / 0,7 A
- Características nominales similares a las de la contra E50



CERRADURAS DE SEGURIDAD

TITÁN

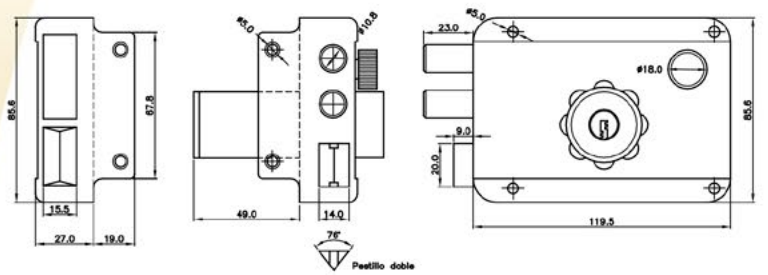
- CARACTERÍSTICAS**
- Apta para todo tipo de puertas de madera o metal, cerradura eléctrica de sobreponer
 - Tres sistemas de seguridad integrados: resbalón de Zamak, pasador rectangular de Zamak y tres bulones de acero AISI 1020
 - Cerradura clásica (cilindro exterior separado)
 - Botón interior de seguridad para enclavar al resbalón
 - Bulones proyectados o retraídos usando llave mecánica o girando la perilla interior



CERRADURA DE SOBREPONER DE ALTA SEGURIDAD - ACERO INOXIDABLE

CARACTERÍSTICAS

- Apta para todo tipo de puertas de madera o metal, cerradura eléctrica de sobreponer
- Pestillo "doble" de Zamak con ángulo de 76°, lo que hace reversible a la cerradura
- Bulones fabricados en acero AISI 1020
- Fácil instalación - Cilindro fijo con camisa de acero inoxidable
- Botón interior de seguridad para enclavar al pestillo y los bulones
- Al presionar el pestillo, los bulones son proyectados automáticamente



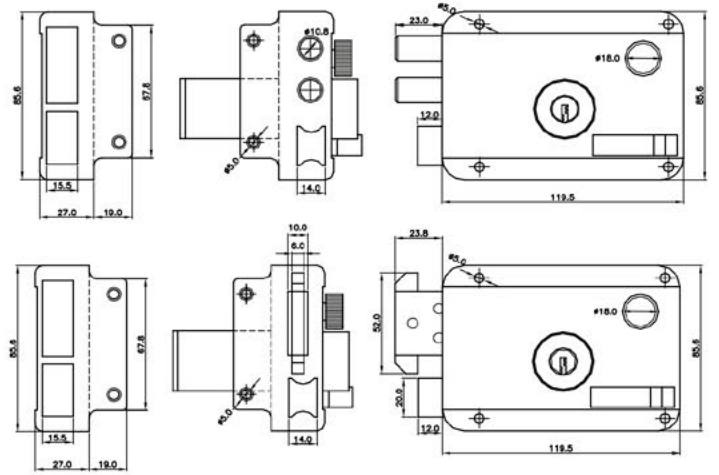
9.0680.90
CERRADURA DE SOBREPONER AUTOMÁTICA
Cilindro fijo - Llave multipunto

CÓDIGO

9.0690.90	Cerradura de sobreponer de bulones, cilindro fijo y llave multipunto
9.0691.90	Cerradura de sobreponer de gancho, cilindro fijo y llave multipunto

CARACTERÍSTICAS

- Apta para todo tipo de puertas de madera o metal, cerradura eléctrica de sobreponer
- Resbalón normal de Zamak, bulones/gancho fabricados en acero AISI 1020
- Fácil instalación - Cilindro fijo con camisa de acero inoxidable
- Botón interior de seguridad para enclavar el resbalón y los bulones/gancho
- Bulones/gancho proyectados o retraídos usando llave mecánica



690
NORMAL CON BULONES



691
NORMAL DE GANCHOS

CERRADURA BIOMÉTRICA

BIOMÉTRICA 4 EN 1

CÓDIGO

3009.1103.91	Biométrica 4 en 1 - Derecha
3009.1113.91	Biométrica 4 en 1 - Izquierda
3009.1001.99	Tarjeta adicional virgen

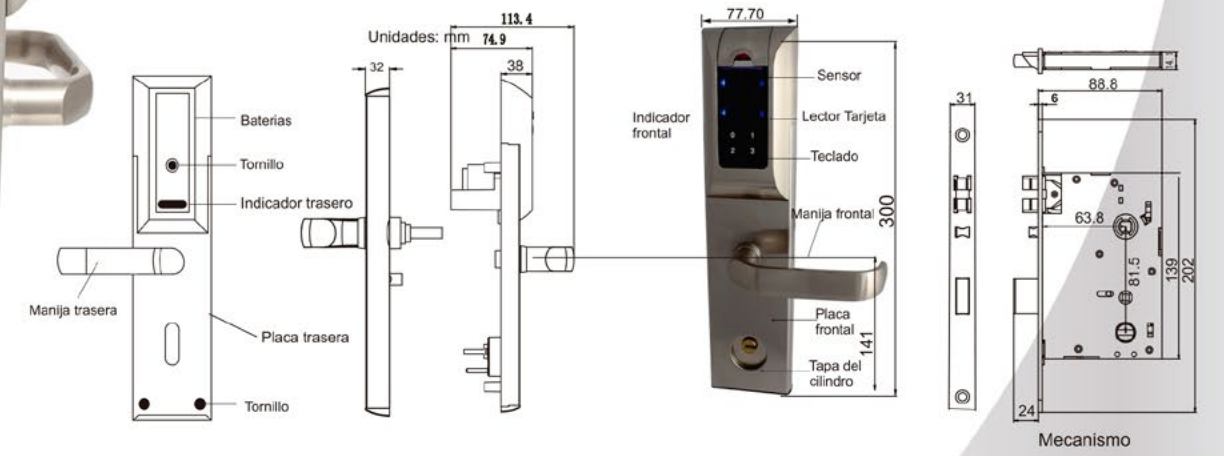
CARACTERÍSTICAS

- Cuatro formas de apertura: huella digital, tarjeta de aproximación y una contraseña de seguridad
- Apta para uso en edificios, oficinas, salas de reuniones, residencias, salas de informática, etc.
- Para puertas con espesor desde 45mm hasta 55mm
- Sensor óptico con resolución de 500 dpi (punto por pulgada), velocidad de reconocimiento menor de 1 segundo y superficie de vidrio con revestimiento PDV (depósito físico desde fase vapor)
- Capacidad de almacenamiento hasta 120 huellas digitales (10 huellas maestras, 90 usuarios y 20 temporales)
- Capacidad de almacenamiento de hasta 120 tarjetas de aproximación
- Capacidad para borrar huellas digitales y tarjetas, solo con autorización de las "huellas maestras"
- 4 baterías alcalinas AA para su operación (incluidas) con una vida útil aproximada de un año (cuenta con una toma con una batería de 9V en casos de emergencia).
- Protección en el lector de huella digital, evitando que sea dañado / rallado
- Temperatura de almacenamiento comprendida entre - 10 °C a 50°C
- Función de alerta por bajo nivel de energía en las baterías
- La cerradura puede mantenerse en modo de "paso libre" cuando así sea requerido
- Placas frontales de acero inoxidable
- Fácil conexión de los elementos electrónicos
- Modelos izquierda y derecha, con sentido de apertura hacia dentro y hacia fuera.
- Tapón metálico para bloquear/proteger al cilindro de latón
- Activación automática del lector de la huella

- Huella Digital**
- Tarjeta de aproximación**
- Llave mecánica**
- Contraseña de seguridad**



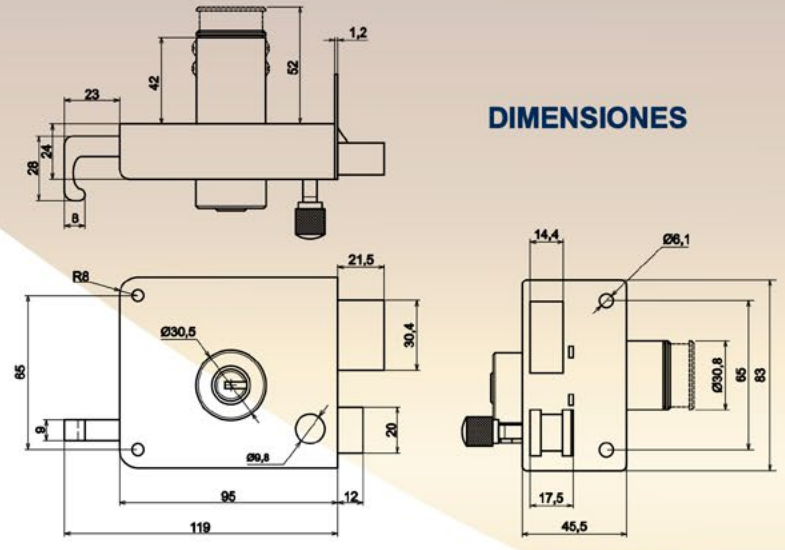
INCLUYE 2 TARJETAS CON LA CERRADURA



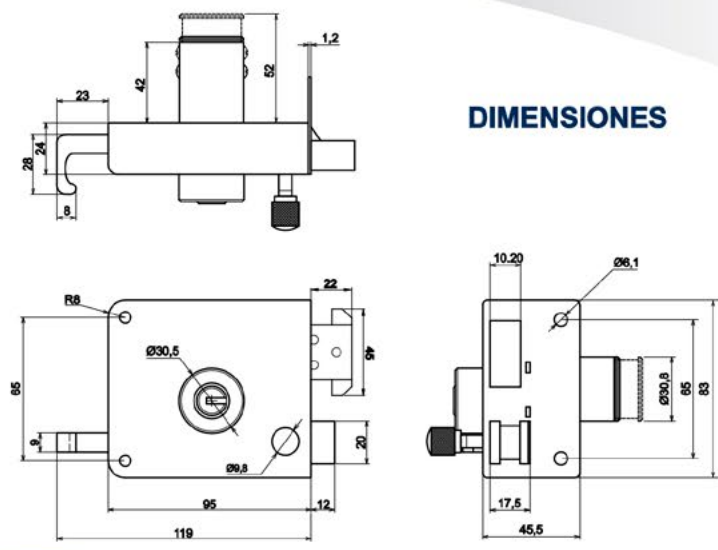
CERRADURA DE SOBREPONER **CARIOKA 905 & 915**

CÓDIGO	
9.1905.90	Cerradura sobreponer CARIOKA 905 Derecha - Acero inox. llave multip.
9.1915.90	Cerradura sobreponer CARIOKA 915 Izquierda - Acero inox. llave multip.

- CARACTERÍSTICAS**
- Llave multipunto de seguridad
 - Aplicación en puertas y portones
 - Pestillo de resbalón y pasador rectangular fabricados en zamak
 - Cilindro y cuerpo de latón sólido con acabado natural
 - Caja de acero inoxidable (consulte tabla de códigos)



DIMENSIONES



DIMENSIONES

CERRADURA DE SOBREPONER DE GANCHO **CARIOKA 906 & 916**

CÓDIGO	
9.1906.90	Cerradura sobreponer Gancho CARIOKA 906 Derecha - Acero inoxidable, llave multipunto
9.1916.90	Cerradura sobreponer Gancho CARIOKA 916 Derecha - Acero inoxidable, llave multipunto

- CARACTERÍSTICAS**
- Cilindro fijo de tubo de longitud ajustable en tres posiciones
 - Pestillo reversible. Instalación derecha/izquierda, en puertas abatibles con sentido de apertura hacia dentro o hacia afuera
 - Llave multipunto de seguridad
 - Aplicación en puertas y portones
 - Pestillo de resbalón y pasador rectangular fabricados en zamak
 - Cilindro y cuerpo de latón sólido con acabado natural
 - Caja en acero inoxidable
 - Contra con sistema de seguridad que evita el juego entre la puerta y el marco

Aloje los dos tornillos (con un desarmador, ajuste la longitud del cilindro conforme el espesor de la puerta (x)).

Después de ajustar la longitud, apriete los tornillos nuevamente. Nota: No extraiga los tornillos completamente.

Longitud ajustable en **3 POSICIONES:**
41,5 mm
46,5 mm
51,5 mm

PESTILLO REVERSIBLE

Introduzca el cilindro de tubo en el orificio de 35mm, fije la cerradura a la puerta usando tornillo indicados en la plantilla.

"Adaptable a puertas con apertura hacia dentro o hacia afuera, derechas e izquierdas"

Chapetón al exterior de la puerta.

Cerradura apta para puertas de espesor mínimo de 32mm y máximo de 52mm

(INDICACIONES Y ESPECIFICACIONES PARA AMBOS MODELOS)



MODELO CILINDRO FIJO LONGITUD AJUSTABLE

PREMIADO POR SOPRANO

MODELO CILINDRO FIJO LONGITUD AJUSTABLE

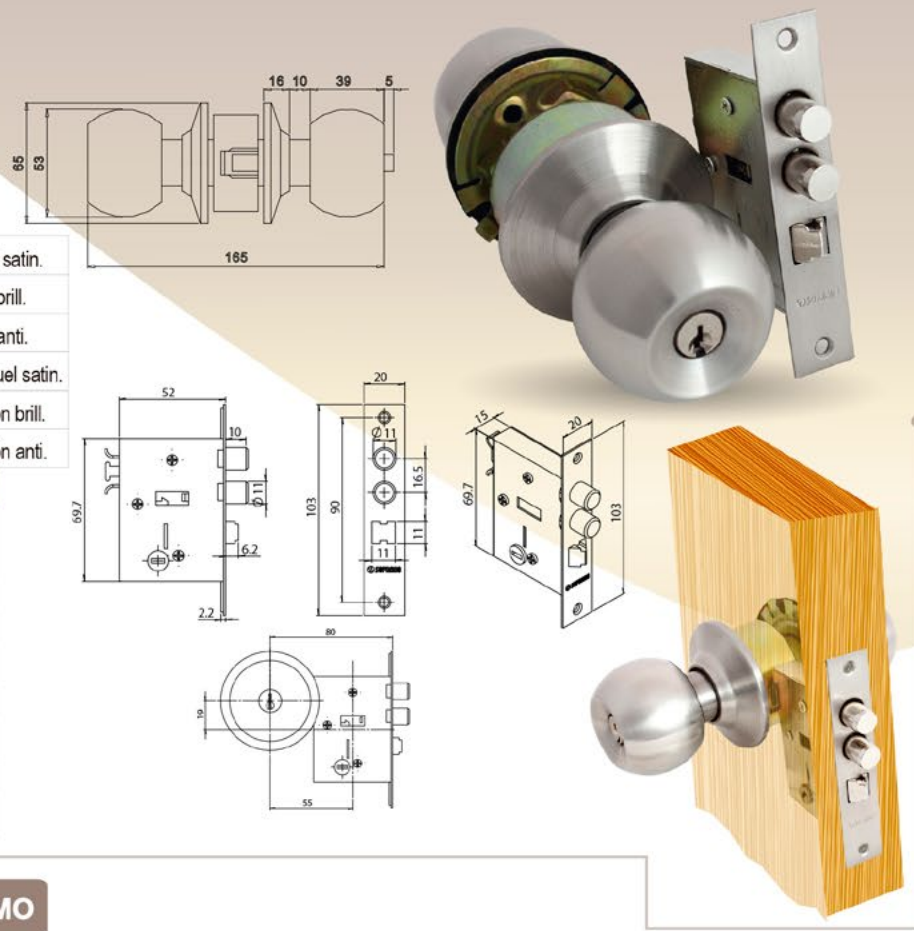


CERRADURAS DE POMO

CERRADURA BAUTOCILINDRIK

CÓDIGO	DESCRIPCIÓN
3009.1058.08	Cerrad. BAUTOCILINDRIK para entrada principal - Níquel satin.
3009.1058.33	Cerrad. BAUTOCILINDRIK para entrada principal - Latón brill.
3009.1058.45	Cerrad. BAUTOCILINDRIK para entrada principal - Latón anti.
3009.1055.08	Cerrad. BAUTOCILINDRIK para recámara y acceso - Níquel satin.
3009.1055.33	Cerrad. BAUTOCILINDRIK para recámara y acceso - Latón brill.
3009.1055.45	Cerrad. BAUTOCILINDRIK para recámara y acceso - Latón anti.

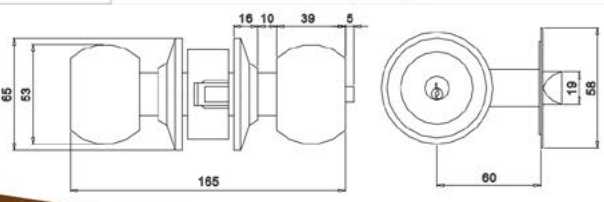
- CARACTERÍSTICAS**
- Para todo tipo de puertas de madera o metal, exteriores e interiores, desde 32mm hasta 51mm de espesor, derechas o izquierdas
 - Dos llaves estándar
 - Disponible para entrada principal, recámara y baño
 - Llave normal
 - Pestillo con backset fijo de 60mm
 - Reversible (derecha/izquierda)
 - Incluye contra, set de tornillos, instructivo y plantilla de instalación
 - Disponible con llave multipunto en recámara (5 llaves)



CERRADURA CILINDRICA Y TUBULAR DE POMO

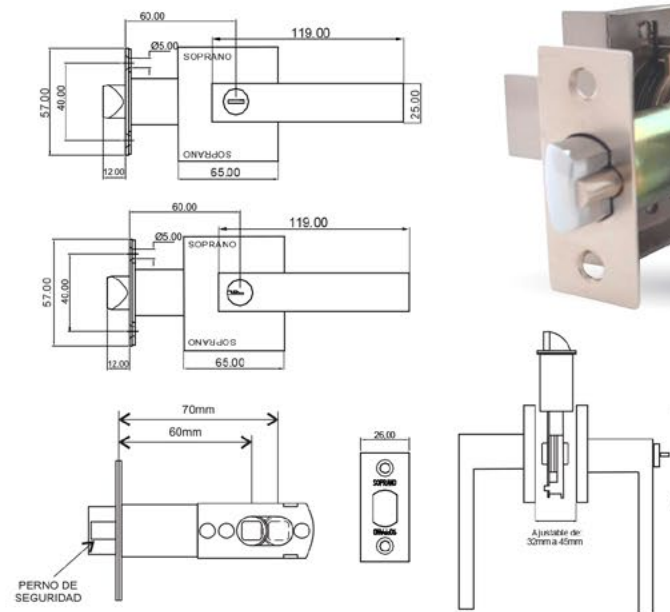
CÓDIGO	DESCRIPCIÓN
3009.0358.08	Cerradura de pomo entrada principal - Acero Inox.
3009.0358.33	Cerradura de pomo entrada principal - Latón brill.
3009.0358.45	Cerradura de pomo entrada principal - Latón ant.
3009.0355.08	Cerradura de pomo para recámara - Acero Inox.
3009.0355.33	Cerradura de pomo para recámara - Latón brillante
3009.0355.45	Cerradura de pomo para recámara - Latón antiguo
3009.0357.08	Cerradura de pomo para baño - Acero Inox.
3009.0357.33	Cerradura de pomo baño - Latón brillante
3009.0357.45	Cerradura de pomo para baño - Latón antiguo
3009.2355.33	Cerradura de pomo recámara - Multip. - Acero Inox.
3009.2355.45	Cerradura de pomo recámara - Multip. - Latón brill.
3009.2357.08	Cerradura de pomo recámara - Multip. - Latón ant.
3009.4215.08	Combo cerrad. tubular recam. y cerrojo - Multip. - Satin.
3009.4215.33	Combo cerrad. tubular recam. y cerrojo - Multip. - Latón brill.
3009.4215.45	Combo cerrad. tubular recam. y cerrojo - Multip. - Latón ant.
3009.5215.08	Combo cerrad. tubular recam. y cerrojo - Llave normal - Satin.
3009.5215.33	Combo cerrad. tubular recam. y cerrojo - Llave normal - Latón brill.
3009.5215.45	Combo cerrad. tubular recam. y cerrojo - Llave normal - Latón ant.

- CARACTERÍSTICAS**
- Para todo tipo de puertas de madera o metal, exteriores o interiores, desde 32 mm hasta 51 mm de espesor, derechas o izquierdas
 - Dos llaves estándar
 - Disponible para entrada principal, recam. y baño
 - Combo con cerrad. tubular recámara y cerrojo llave mariposa
 - Llave normal
 - Disponible con llave multipunto en recámara (5 llaves)
 - Pestillo con backset fijo de 60mm
 - Reversibles (derecha/izquierda)
 - Incluye contra, set de tornillos, instructivo y plantilla de instalación



CERRADURAS TUBULARES

CERRADURAS CUADRADAS



CÓDIGO	DESCRIPCIÓN
9.2436.49	Cerradura TUB. PIATTO recámara - SATIN.
9.2446.49	Cerradura TUB. PIATTO baño - SATIN.
9.2436.30	Cerradura TUB. PIATTO recámara - CROM.
9.2446.30	Cerradura TUB. PIATTO baño - CROM.
9.2456.49	Cerradura TUB. STRIATTO recámara - SATIN.
9.2466.49	Cerradura TUB. STRIATTO baño - SATIN.

- CARACTERÍSTICAS**
- Para todo tipo de puertas de madera o metal, desde 32 mm hasta 45 mm de espesor
 - Disponible para recámara y/o puerta de comunicación y baño
 - Recámara: Llave en la manija exterior y perrilla en la manija interior y pestillo con perno de seguridad.
 - Recámara: 5 llaves multipunto de alta seguridad - Latón
 - Manija recta y estriada
 - Pestillos con backset ajustable: 60mm y 70mm
 - Reversible (derecha/ izquierda)
 - Incluye contra, set de tornillos, instructivo y plantilla de inst.
 - Cilindro de Latón

CÓDIGO	DESCRIPCIÓN
9.4561.49	Combo cerradura y cerrojo tubular cuadrado - Satinado
9.4561.30	Combo cerradura y cerrojo tubular cuadrado - Cromado

*Linea
MaGgione*



KIT CERRADURA Y CERROJO CUADRADO



CERRADURAS MANIJA CURVA Y RECTA

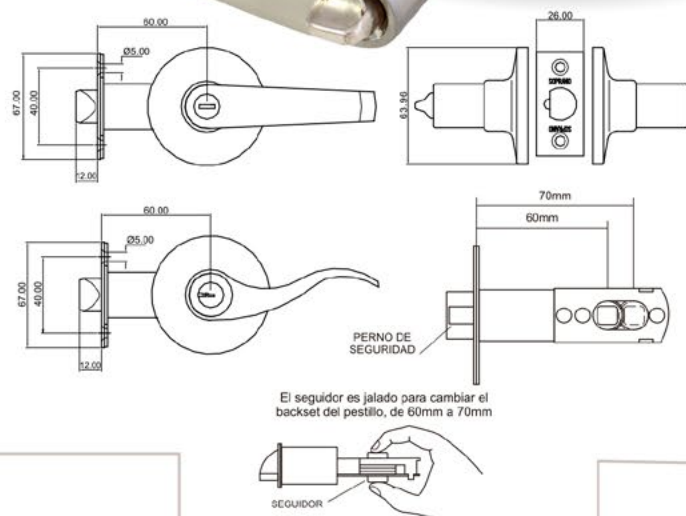
CERRADURAS MANIJA CURVA Y RECTA

CÓDIGO

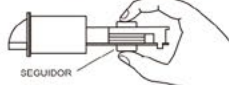
9.0444.33	Cerradura tubular manija curva para baño - Latón brillante
9.0444.45	Cerradura tubular manija curva para baño - Latón antiguo
9.0444.49	Cerradura tubular manija curva para baño - Níquel satinado
9.0445.33	Cerradura tubular manija curva para recámara - Latón brillante
9.0445.45	Cerradura tubular manija curva para recámara - Latón antiguo
9.0445.49	Cerradura tubular manija curva para recámara - Níquel satinado
9.0434.33	Cerradura tubular manija recta para baño - Latón brillante
9.0434.45	Cerradura tubular manija recta para baño - Latón antiguo
9.0434.49	Cerradura tubular manija recta para baño - Níquel satinado
9.0435.33	Cerradura tubular manija recta para recámara - Latón brillante
9.0435.45	Cerradura tubular manija recta para recámara - Latón antiguo
9.0435.49	Cerradura tubular manija recta para recámara - Níquel satinado

CARACTERÍSTICAS

- Para todo tipo de puertas de madera o metal, desde 32 mm hasta 51 mm de espesor
- Disponible para recámara y/o puerta de comunicación y baño
- Recámara: Llave en la manija exterior y perilla en la manija interior, pestillo con perno de seguridad; tres llaves estándar
- Baño: Ranura en la manija exterior y perilla en la manija interior
- Pestillo con backset ajustable: 60mm y 70mm
- Reversibles (derecha/izquierda)
- Incluye contra, set de tornillos, instructivo y plantilla de inst.
- Cilindro y llave de latón



El seguidor es jalado para cambiar el backset del pestillo, de 60mm a 70mm



CERROJO TUBULAR DE SEGURIDAD

CÓDIGO

9.0460.33	Cerrojo tub. llave/llave (normal) - Latón brill.
9.0460.45	Cerrojo tub. llave/llave (normal) - Latón anti.
9.0460.90	Cerrojo tub. llave/llave (normal) - Níquel satin.
9.0461.33	Cerrojo tub. llave/mariposa (normal) - Latón brill.
9.0461.45	Cerrojo tub. llave/mariposa (normal) - Latón anti.
9.0461.90	Cerrojo tub. llave/mariposa (normal) - Níquel satin.
9.1460.33	Cerrojo tub. llave/llave (multipunto) - Latón brill.
9.1460.45	Cerrojo tub. llave/llave (multipunto) - Latón anti.
9.1460.49	Cerrojo tub. llave/llave (multipunto) - Níquel satin.
9.1461.33	Cerrojo tub. llave/mariposa (multipunto) - Latón brill.
9.1461.45	Cerrojo tub. llave/mariposa (multipunto) - Latón anti.
9.1461.49	Cerrojo tub. llave/mariposa (multipunto) - Níquel satin.

CARACTERÍSTICAS

- Para todo tipo de puertas de madera o metal, desde 32 mm hasta 51 mm de espesor
- Cerrojo de seguridad para accesos principales o recámaras
- Llave/llave o llave mariposa
- Llave normal o multipunto de seguridad
- Pestillo con backset ajustable: 60mm y 70mm
- Reversibles (derecha/izquierda)
- Cilindro y llave de latón



CERROJOS

CERROJO TUBULAR CUADRADO

CÓDIGO

9.1470.49	Cerrojo Tub. cuadr. llave/llave multip. - Satin.
9.1471.49	Cerrojo Tub. cuadr. llave/mariposa multip. - Satin.
9.1470.30	Cerrojo Tub. cuadr. llave/llave multip. - crom.
9.1471.30	Cerrojo Tub. cuadr. llave/mariposa multip. - crom.

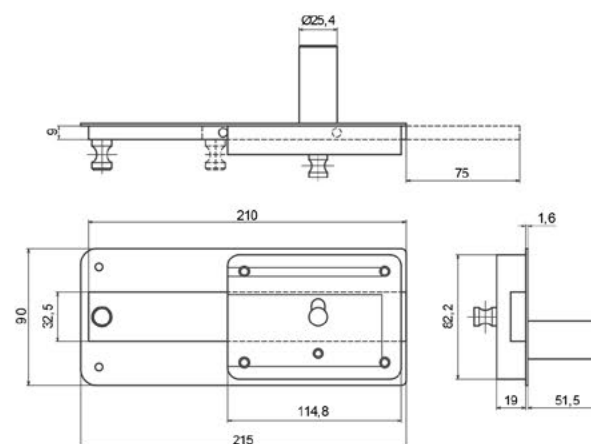
CARACTERÍSTICAS

- Para todo tipo de puertas de madera o metal, desde 32 mm hasta 45 mm de espesor
- Recámara: 5 llaves multipunto de alta seguridad
- Cerrojo de seguridad para accesos principales o interiores, llave/llave o llave/mariposa
- Pestillos con backset ajustable: 60mm y 70mm
- Reversible (derecha/ izquierda)
- Incluye contra, set de tornillos, instructivo y plantilla de instal.
- Reversible (derecha/ izquierda)
- Cilindro y llave de latón



CERROJOS DE BARRA

CERRADURA DE BARRA 6 PASOS



CÓDIGO

9.1360.07 Cerradura de barra de 6 pasos, llave multipunto - Negro

CARACTERÍSTICAS

- Apta para todo tipo de puertas de madera o metal, izquierdas o derechas
- Para uso residencial en puertas que requieren un mayor grado de seguridad
- Llave multipunto, 5 llaves de latón
- Mecanismo de 6 pasos (seis giros de llave para operar la barra)
- Cilindro de latón

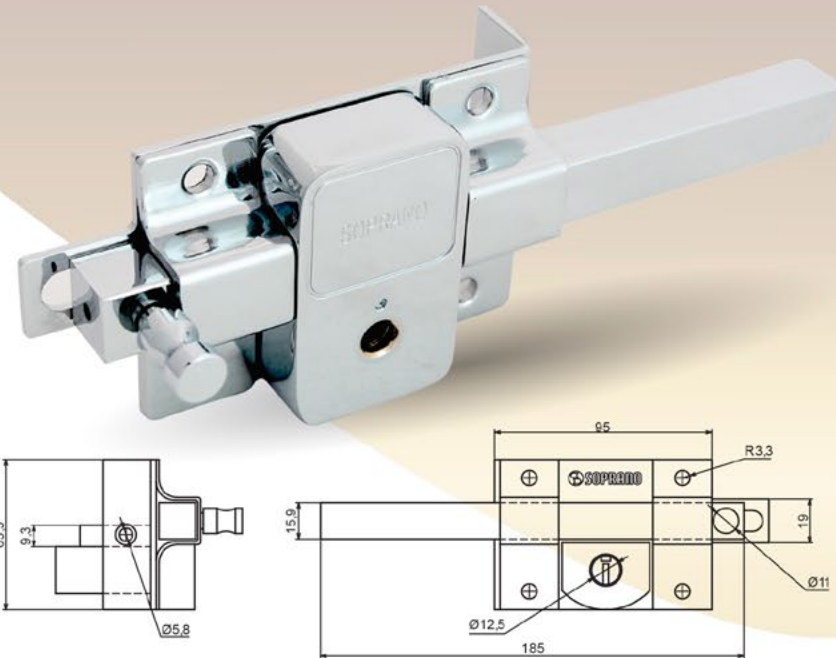
CERROJOS DE BARRA

CÓDIGO

9.0320.01	Cerrojo de barra llave normal, derecho - Cromado
9.0321.01	Cerrojo de barra llave normal, izquierdo - Cromado
9.4320.01	Cerrojo de barra llave Tetra, derecho - Cromado
9.4321.01	Cerrojo de barra llave Tetra, izquierdo - Cromado

CARACTERÍSTICAS

- Fabricado en acero con acabado cromado
- Dos modelos: derecho e izquierdo
- Llave normal y llave Tetra



CIERRAPUERTAS AÉREOS - SERIE A300



Regulación de las válvulas:
Gire la válvula con un desarmador para ajustar tanto la velocidad de cierre como el impulso final de acuerdo a sus necesidades



4030.0302.99
SERIE A300
CIERRAPUERTAS COMPACTO A300
Fuerza 2 (hasta 45kg) - Gris

CARACTERÍSTICAS - SERIE A300

- Fuerza 2 (hasta 45 kg)
- Reversible (derecha/izquierda)
- Brazo ajustable reforzada
- Fácil instalación - Universal
- Para todo tipo de puertas con marco hasta 45 kg (900mm x 2100mm)
- Incluye plantilla para instalación
- Termostática - para mantener la velocidad de cierre en temperatura variable
- Dos válvulas de regulación independientes para velocidad de cierre e impulso final

CÓDIGO

4020.0530.32	Cierrapuertas 530 fuerza 2 (de 25 a 45 Kg) - Gris
4020.0530.33	Cierrapuertas 530 fuerza 3 (de 40 a 65 Kg) - Gris
4020.0530.34	Cierrapuertas 530 fuerza 4 (de 60 a 90 Kg) - Gris

CARACTERÍSTICAS - SERIE A530

- Termostática - para mantener la velocidad de cierre en temperatura variable
- Cuerpo universal - dimensiones estándar - intercambiable
- Fuerzas 2 (de 25 a 45 kg), 3 (de 40 a 65 kg) y 4 (de 60 a 90 kg)
- Fácil instalación - Universal
- Para puertas de 850mm x 2100mm (fuerza 2), y de 1100mm x 2400mm (fuerza 4)
- Incluye plantilla para instalación
- Brazo ajustable reforzado
- Dos válvulas reguladoras, una para ajuste de velocidad y otra impulso final



SERIE A530
CIERRAPUERTAS A530
TERMOSTÁTICO
Fuerza 2, 3 y 4 - Gris

CÓDIGO

4020.0706.30	Cierrapuertas A703 Fuerza ajustable 3 a 6 (hasta 150 kg) - Gris
--------------	---

CARACTERÍSTICAS - SERIE A700

- Fuerza ajustable de 3 a 6 (hasta 150 kg)
- Cuatro válvulas independientes de regulación
- Cubierta de protección (opcional)
- Incluye plantilla de instalación estándar y paralela, con instrucciones para regulación
- Para puertas de 900mm x 2100mm, 1000mm x 2100mm y 1000mm x 2400 mm
- Cumple las normas internacionales para adultos mayores, personas con discapacidad, clínicas y escuelas
- Ideales para servicios pesados, puertas en edificios comerciales, supermercados, reparticiones públicas, hospitales, bancos y tiendas



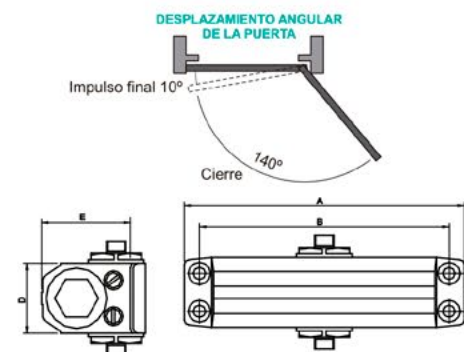
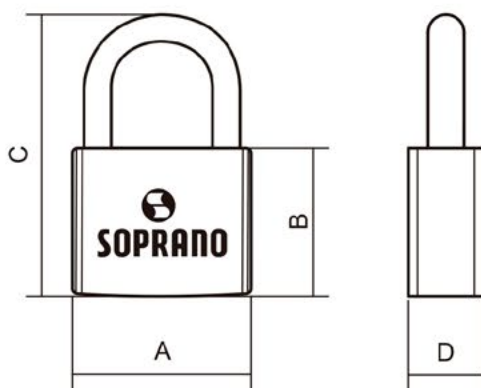
4020.0706.30
SERIE A700
CIERRAPUERTAS A703
Fuerza ajustable 3 a 6 - Gris

CANDADOS DE LATÓN - LLAVE ESTÁNDAR

CÓDIGO		A	B	C	D
3009.0001.70	Candado de latón S- 20mm - Latón cepillado	20.0	23.5	42.5	10.9
3009.0002.70	Candado de latón S- 25mm - Latón cepillado	25.0	26.5	52.0	13.6
3009.0003.70	Candado de latón S- 30mm - Latón cepillado	30.0	28.0	55.5	16.3
3009.0004.70	Candado de latón S- 35mm - Latón cepillado	35.0	33.3	58.3	19.0
3009.0005.70	Candado de latón S- 40mm - Latón cepillado	40.0	35.5	62.5	21.8
3009.0006.70	Candado de latón S- 45mm - Latón cepillado	45.0	36.0	68.5	24.5
3009.0007.70	Candado de latón S- 50mm - Latón cepillado	50.0	40.0	78.0	27.0

CARACTERÍSTICAS

- Cuerpo de latón macizo; gancho de acero templado cromado cilindro, trabas pernos de latón; resortes de acero inoxidable
- Llaves de latón niquelado
- Candado de aplicación convencional en servicio medio - pesado



DIMENSIONES DE ACUERDO A LA SERIE (mm)

SERIE	A	B	C	D	E
A300	148	132	20	60	55
A530	182	165	19	40	57
706	297	280	19	47	57

PESOS Y DIMENSIONES DE PUERTAS

Cierrapuertas	Puerta	
	Fuerza	Peso (Kg) Longitud y altura (mm)
2	24 - 45	850 x 2100
3	40 - 65	1000 x 2300
5	60 - 90	1100 x 2400



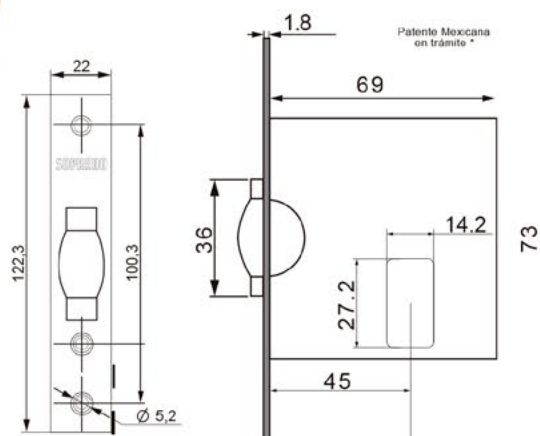
CERRADURA PIBOROLER

CÓDIGO

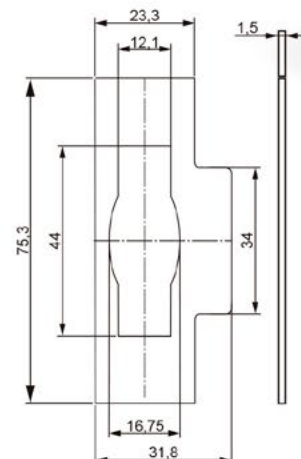
3009.8342.49	Cerradura Piboroler - satinada
3009.8342.01	Cerradura Piboroler - cromado
3009.9342.49	Kit cerradura Piboler (incluye jaladera modelo Toscana 300mm)

CARACTERÍSTICAS

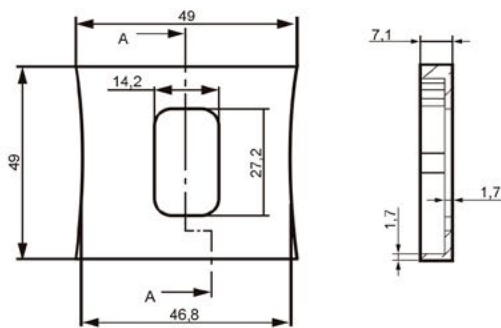
- Cerradura Piboler completa mecanismo cilindro, bisagras de pivote y chapetones
- Puertas pivolantes, que se abre para ambos lados, hacia dentro o hacia fuera
- Compatibles para puertas derechas e izquierdas
- Cilindro cuadrado con cuerpo de zamak y cilindro de latón
- Llave de latón multipunto (5 llaves)
- Bisagra de bivel con baline, mas leve para abrir/cerrar la puerta
- Chapetones cuadrados en zamak
- Disponible Kit completo con jaladera (mecanismo, cilindro, bisagra bivel, chapetones, Jaladera acero inoxidable)
- Incluye contra, set de tornillos y instructivo



MECANISMO



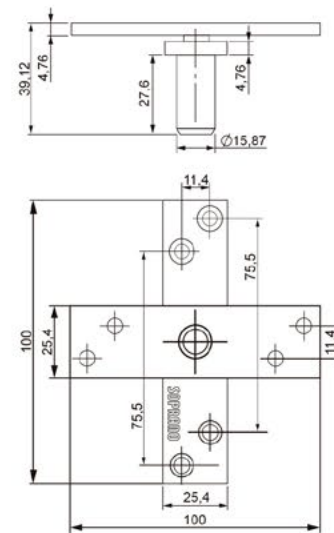
CONTRA



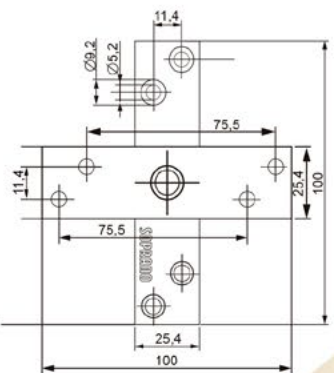
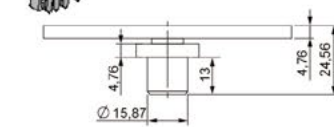
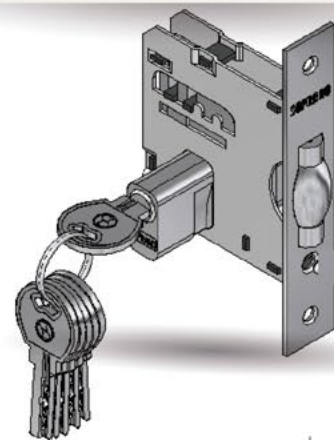
CHAPETÓN



CILINDRO



BISAGRA PIVOTANTE



CERRADURAS AUXILIARES

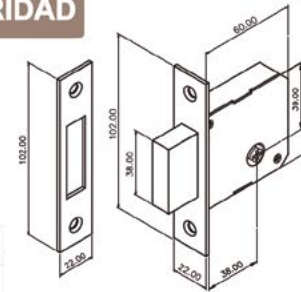
CERRADURAS AUXILIARES DE SEGURIDAD

CÓDIGO

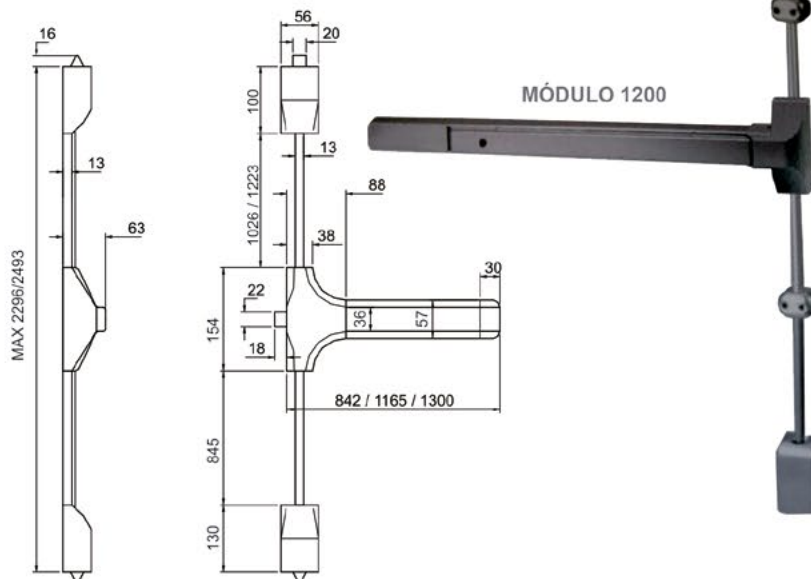
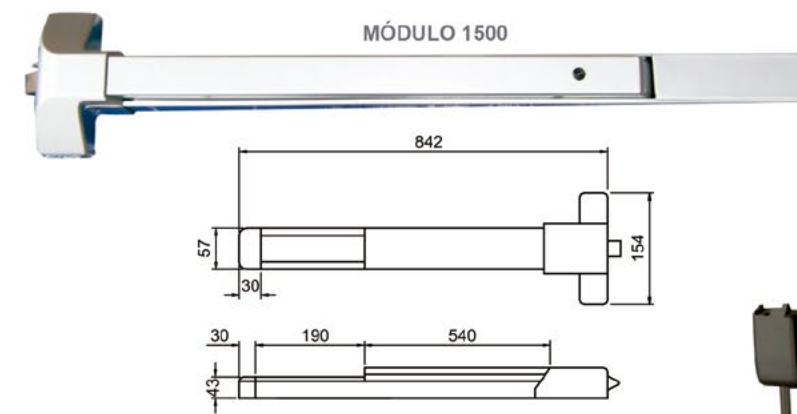
3009.0340.01	Cerradura de seguridad llave Tetra - Cromado
3009.0340.34	Cerradura de seguridad llave Tetra - Colonial

CARACTERÍSTICAS

- Apta para todo tipo de puertas de madera o metal, izquierdas o derechas
- Para uso residencial en puertas que requieren seguridad adicional
- Para usarse en puertas con espesor entre 30mm y 45mm
- Cilindro llave Tetra fabricado en latón con tres llaves de acero niquelado
- Obturadores metálicos para evitar la entrada de suciedad en el cilindro de latón



BARRAS ANTIPÁNICO TOUCH



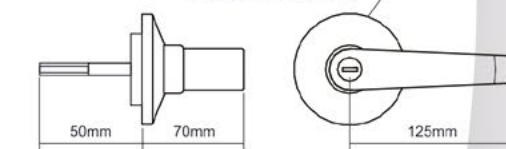
BARRAS ANTIPÁNICO

CERRADURA PARA BARRA ANTIPANICO



9.5102.90

CERRADURA PARA BARRA ANTIPÁNICO TOUCH Acero Inoxidable Ø78,5mm



CÓDIGO

9.1500.09	Touch 0,84m - Gris
9.1500.90	Touch 0,84m - Acero inox.
9.1200.09	Touch completa 2 puntos de trabamiento de 0,84m x 2,29m - Gris
9.5102.90	Cerradura para barra antipánico, llave normal - Acero inoxidable

CARACTERÍSTICAS

- Para usarse en puertas destinadas como salida de emergencia
- Es operada solo presionando la barra de empuje por el interior y cilindro de latón llave multipunto y/o cerradura manija por el exterior
- Barra antipánico sencilla: un punto de trabamiento lateral con resbalón de acero inoxidable o zinc; cuerpo de la barra fabricado en acero. La barra puede ser recortada para ajustar el tamaño de la puerta
- Barra antipánico completa: dos puntos de trabamiento (superior e inferior). Altura estándar para usar esta barra es de 2.296m (la barra y las varillas pueden ser recortadas para ajustar)
- Reversibles
- A prueba de fuego



MECANISMOS

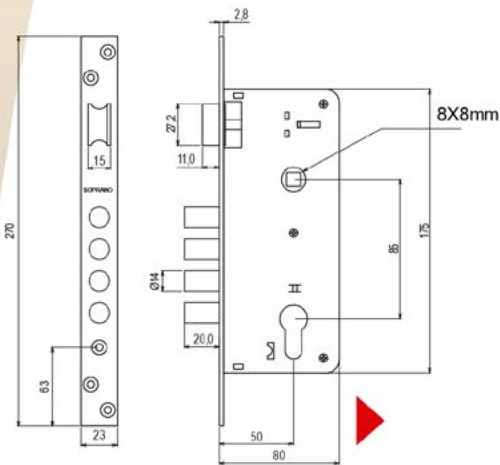
MECANISMOS DE EMBUTIR S-119, S-121 Y S-122

CÓDIGO

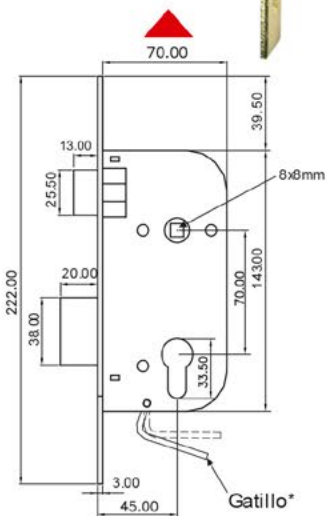
9.0119.33	Mecanismo de embutir S-119 Gatillo 45x70mm - Latón brill.
9.0119.45	Mecanismo de embutir S-119 Gatillo 45x70mm - Latón anti.
9.0119.49	Mecanismo de embutir S-119 Gatillo 45x70mm - Níquel satin.
9.0121.33	Mecanismo de embutir S-121 45x70mm - Latón brill.
9.0121.45	Mecanismo de embutir S-121 45x70mm - Latón anti.
9.0121.49	Mecanismo de embutir S-121 45x70mm - Níquel satin.
9.0122.49	Mecanismo de embutir S-122 45x70mm 3 bulones - Níquel satin.



MECANISMOS DE EMBUTIR S-140



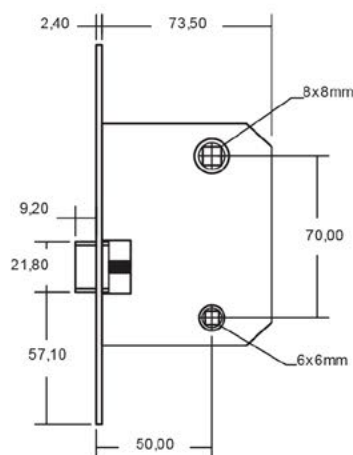
9.0140.90
MECANISMO DE EMBUTIR S - 140
50 X 85 mm - ACERO INOX.



MECANISMOS DE EMBUTIR S-130 Y S-189

CÓDIGO

9.0130.33	Mecan. de embutir S -130 50x70mm - Latón brillan.
9.0130.49	Mecan. de embutir S -130 50x70mm - Níquel satin.



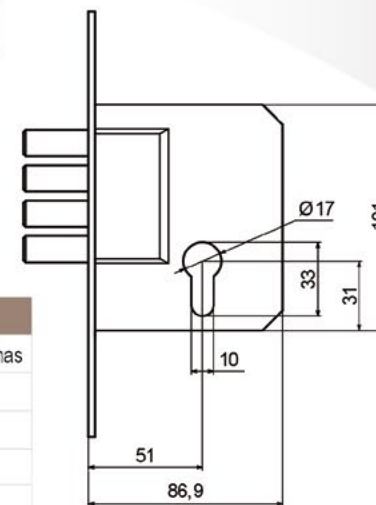
MECANISMOS AUXILIAR DE SEGURIDAD

CÓDIGO

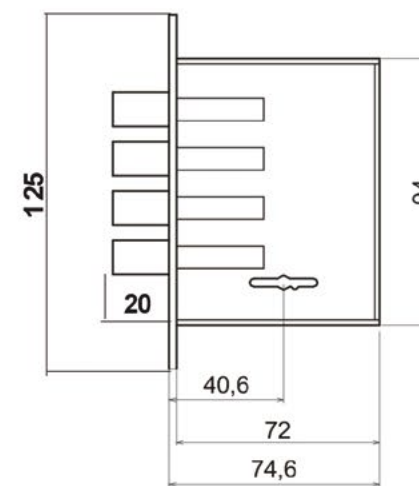
9.0189.49 Mecanismo de embutir auxiliar 4 bulones

CARACTERÍSTICAS

- Apta para todo tipo de puertas de madera o metal, izquierdas o derechas
- Para uso residencial en puertas que requieren seguridad adicional
- Para usarse en puertas con espesor entre 30mm y 45mm
- Utiliza cilindro tipo europeo
- Cuatro pernos de seguridad



MECANISMOS DE EMBUTIR - LLAVE TRABEX



MODELO 5308

CÓDIGO

9.5308.01	Mecanismo de embutir con llave trabex - Pequeño
9.5208.01	Mecanismo de embutir con llave trabex - Grande

CARACTERÍSTICAS

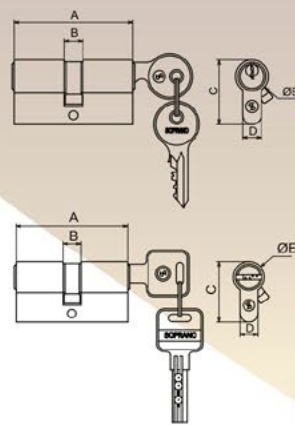
- Apta para todo tipo de puertas de madera o metal, izquierdas o derechas
- Para uso residencial en puertas que requieren seguridad adicional
- Llave tipo trabex
- Mecanismo de cuatro pasos (cuatro giros de la llave para operar los bulones)



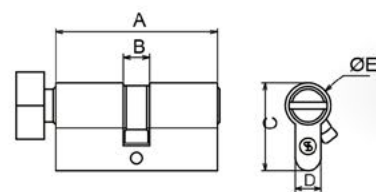
CILINDROS

CILINDROS DE LATÓN PERFIL EUROPEO

CÓDIGO	A	B	C	D	E
9.0060.76 9.0060.79	60,0mm	10,0mm	32,5mm	9,6mm	16,7mm
9.0080.76 9.0080.79	80,0mm	10,0mm	32,5mm	9,6mm	16,7mm
9.0100.76 9.0100.79	100,0mm	10,0mm	32,5mm	9,6mm	16,7mm



CILINDRO DE LATÓN PERFIL EUROPEO
Entrada principal -
Llave normal y multipunto



CILINDRO DE LATÓN PERFIL EUROPEO
Llave multipunto/mariposa

CÓDIGO

9.0060.76	Cilindro europeo 60mm llave normal - Lat. Brillan.
9.0160.76	Cilindro europeo 60mm llave multipunto - Lat. Brillan.
9.0060.79	Cilindro europeo 60mm llave normal - Níquel satin.
9.0160.79	Cilindro europeo 60mm llave multipunto - Níquel satin.
9.0180.76	Cilindro europeo 80mm llave multipunto - Lat. Brillan.
9.0180.79	Cilindro europeo 80mm llave multipunto - Níquel satin.
9.0110.76	Cilindro europeo 100mm llave multipunto - Lat. Brillan.
9.0110.79	Cilindro europeo 100mm llave multipunto - Níquel satin.
9.2160.76	Cilindro europeo 60mm llave multipunto/mariposa - Lat. Brillan.
9.2160.79	Cilindro europeo 60mm llave multipunto/mariposa - Níquel satin.
9.2180.76	Cilindro europeo 80mm llave multipunto/mariposa - Lat. Brillan.
9.2180.79	Cilindro europeo 80mm llave multipunto/mariposa - Níquel satin.
9.2110.76	Cilindro europeo 100mm llave multipunto/mariposa - Lat. Brillan.
9.2110.79	Cilindro europeo 100mm llave multipunto/mariposa - Níquel satin.

CILINDROS DE LATÓN - ROTOR LLAVE TETRA

CÓDIGO

9.4000.70	Cilindro de latón tetra llave
9.4004.70	Cilindro de latón tetra llave - Mod. BRASP

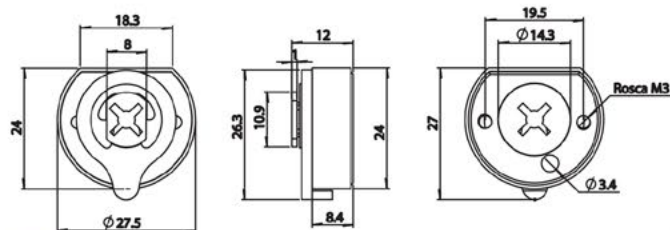
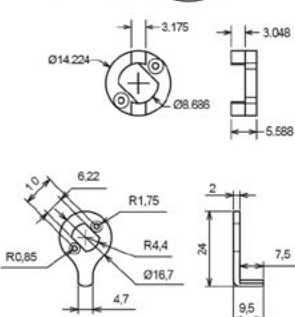
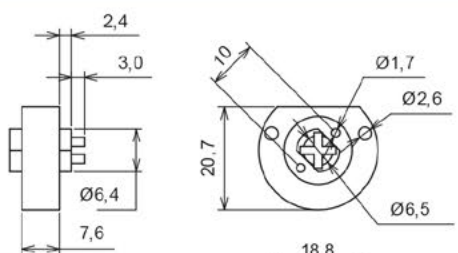
CARACTERÍSTICAS

- Rotor fabricado en latón bielas y llaves de acero
- Disponible con biela para cerraduras angostas para perfil de aluminio y para cerrojo de barra
- Para usarse como pieza de reposición en cerraduras que sean operadas a través de rotor Tetra
- 3 Llaves Tetra incluidas



Biela para cerradura de embutir

Biela para cerrojo de barra



NUEVO
MÓDELO BRASP

MANIJAS

CONJUNTO DE MANIJAS Y CHAPETONES PARA CERRADURAS RESIDENCIALES



9.3011.99
BAÑO - ZAMAK
Eje 6,0mm

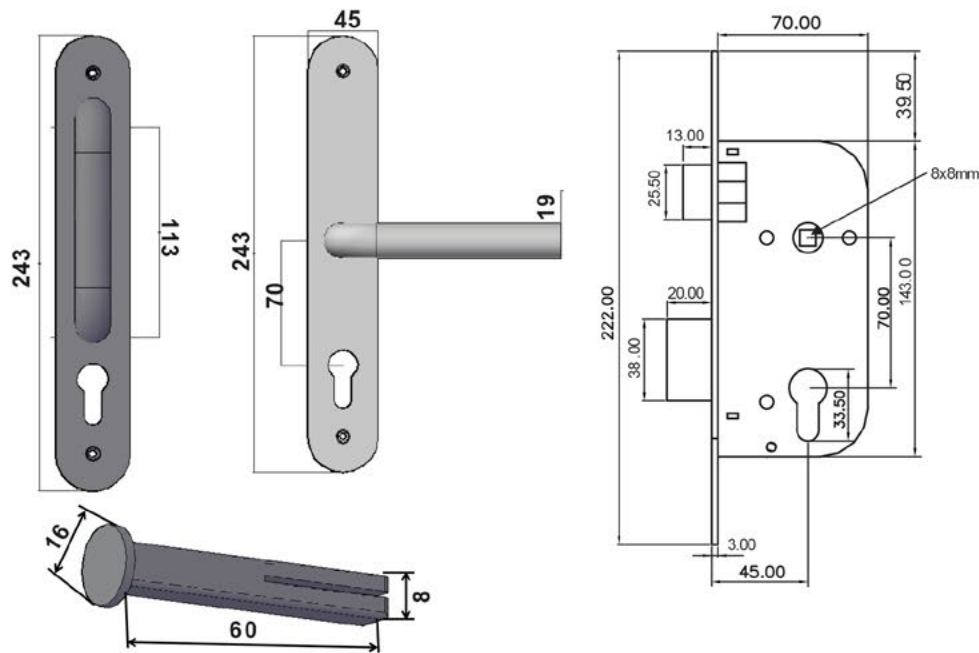


CERRADURA JALADERA MANIJA EN ACERO INOXIDABLE - SS304



CÓDIGO	
9.0502.90	Jaladera manija cilindro europeo - 70mm - acero inoxidable
9.0502.33	Jaladera manija cilindro europeo - 70mm - Latón brillante
9.0502.34	Jaladera manija cilindro europeo - 70mm - oro viejo

- CARACTERÍSTICAS**
- Manijas y jaladera en acero inoxidable SS-304.
 - Compatibles con los mecanismos S-121 y S122.
 - Tornillos ciegos en la parte de la jaladera, evitando que se desatornille por la parte de afuera de la puerta
 - Incluye set de tornillos y varilla



CARACTERÍSTICAS

- Manijas fabricadas en acero inoxidable con acabado níquel, satinado, latón brillante, latón antiguo y cromado
- Chapetones diseñados para cilindro de latón de perfil europeo (entrada principal y recámara) y roseta para mecanismo de baño
- Compatibles con los mecanismos S-121, S-122, S-130 y S-140

CON MANIJAS DE ACERO INOXIDABLE
3 2 0 9 . X X X X . 9 0

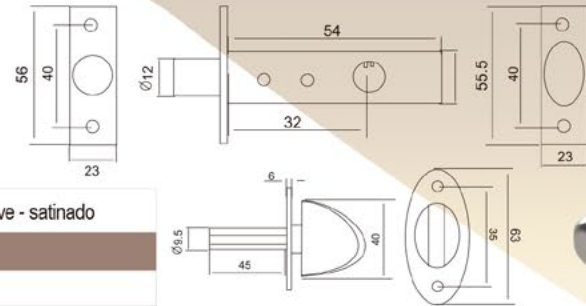
Modelo

- Tipo de cerradura
- 1 - Entrada principal S122
 - 2 - Recámara S121
 - 3 - Baño S130



HERRAJES Y ACCESORIOS PARA PUERTAS RESIDENCIALES

PASADORES



CÓDIGO

3009.0027.49 Pasador de seguridad mariposa sin llave - satinado

CARACTERÍSTICAS

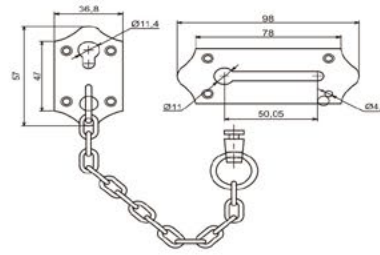
- Fabricado en zamak inyectado
- Para puertas de madera con espesor de 25mm hasta 55mm
- Fácil instalación
- Incluyen set de tornillos

CÓDIGO

9.2001.49 Cierre de cadena 4" simples

CARACTERÍSTICAS

- Fabricado en zamak inyectado
- Para puertas de acero, madera, aluminio, etc. tanto en puertas corredizas como abatibles

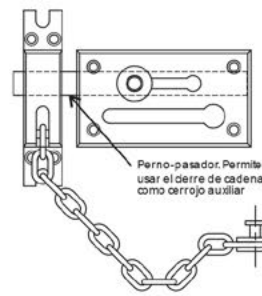


CÓDIGO

9.2000.49 Cierre de cadena 4" simples

CARACTERÍSTICAS

- Fabricado en zamak inyectado
- Para puertas de acero, madera, aluminio, etc.



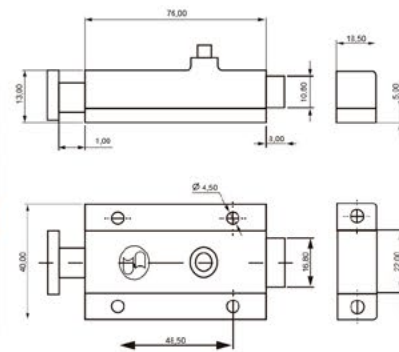
PASADOR DE SOBREPONER AUTOMÁTICO

CÓDIGO

3009.0121.30 Pasador de sobreponer automático zamak - Cromado
 3009.0121.45 Pasador de sobreponer automático zamak - Latón antiguo
 3009.0121.49 Pasador de sobreponer automático zamak - Satinado

CARACTERÍSTICAS

- Cubierta y botón de liberación fabricados en acero SAE 1010, las piezas restantes fabricadas en zamak, con tratamiento superficial de galvanizado para mayor resistencia a la oxidación



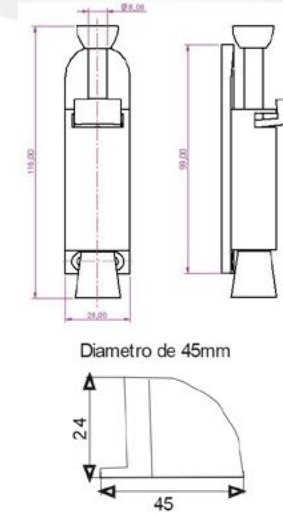
TRABAPUERTAS Y TOP

CÓDIGO

3009.7185.49 Traba puertas de zamak - Oro viejo
 3009.7185.49 Traba puertas de zamak - Cromo satinado
 9.4527.49 Top para puerta de zamak - satinado

CARACTERÍSTICAS

- Cuerpo y palanca de liberación fabricados en zamak con recubrimiento en oro viejo o cromo satinado, proporcionando alta durabilidad y excelente acabado estético
- Perno fabricado en acero SAE 1010 cromado y una goma en el extremo inferior para mejorar adherencia a cualquier superficie
- Posibilidad de trabar la puerta en cualquier ángulo de apertura
- Accionamiento con el pie tanto para trabar como para liberar
- Top para puerta en zamak satinado con protección de hule



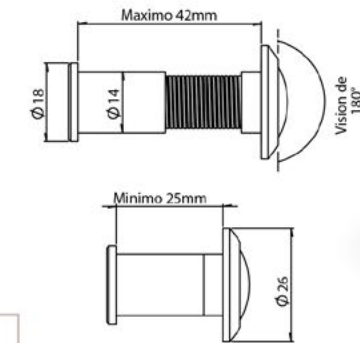
MIRILLAS

CÓDIGO

3009.0150.71 Mirilla para puertas 25 - 42mm - Cromada
 3009.0150.76 Mirilla para puertas 25 - 42mm - Latón antiguo

CARACTERÍSTICAS

- Longitud ajustable de 25mm a 42mm de acuerdo al espesor de la puerta
- Ángulo de visión de 180°
- Material en latón



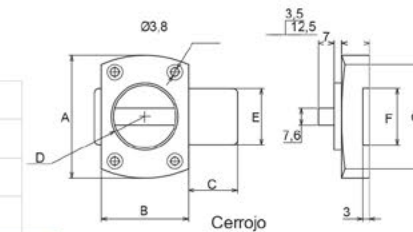
MIRILLA DE LATÓN 60mm PARA PUERTAS 25 - 42mm

CÓDIGO

9.4140.01 Cerrojo de zamak L41mm x A40mm - Cromado
 9.5555.01 Cerrojo de zamak L55mm x A55mm - Cromado
 9.4140.49 Cerrojo de zamak L41mm x A40mm - Satinado
 9.5555.49 Cerrojo de zamak L55mm x A55mm - Satinado

CARACTERÍSTICAS

- Usado en puertas abatibles de madera o metal, izquierdas o derechas
- Usados en baños públicos, probadores y vestidores



MODELO	A	B	C	D	E	F	G
4140	41,0	30,0	14,0	19,5	18,0	18,2	26,0
5555	55,0	39,2	22,0	30,0	25,2	25,0	40,0



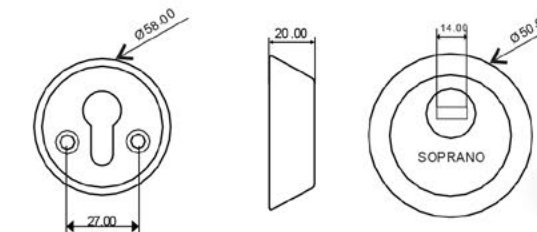
MODELO 5555

MODELO 4140

CERROJO ANTITALADRO

CARACTERÍSTICAS

- Chapetón que evita romper el cilindro con el taladro
- Material en acero inoxidable
- Compatible con cilindro europeo llave normalo multipunto
- Incluye set de tornillos



BISAGRAS

BISAGRA HIDRÁULICA DE PISO

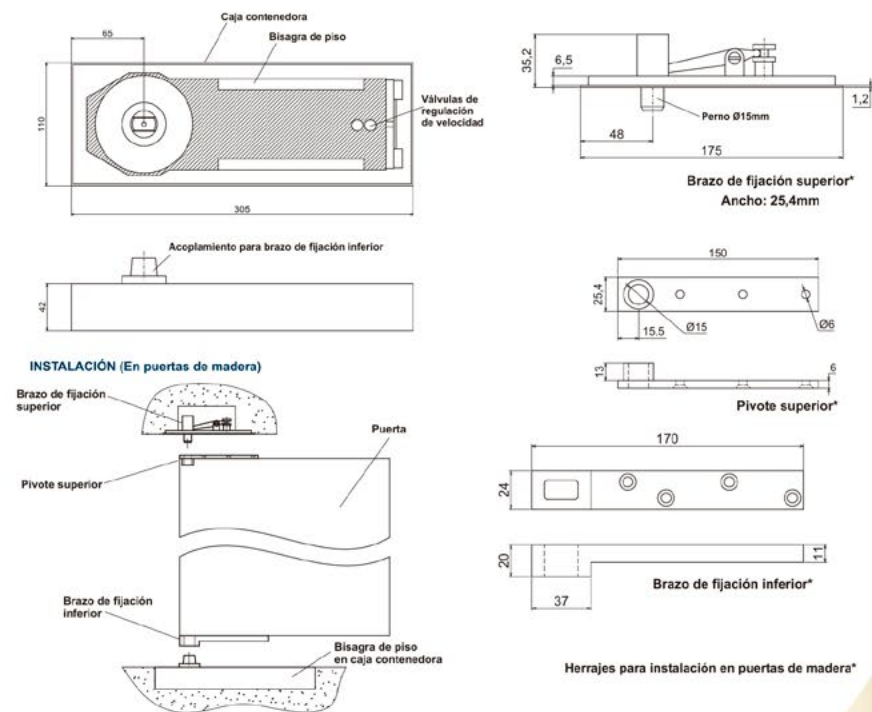


INCLUYE BRAZO DE FIJACIÓN INFERIOR Y BRAZO DE FIJACIÓN SUPERIOR CON PIVOTE



4030.2300.00
Bisagra de Piso 2300
Fuerza fija (hasta 90kg)

- CARACTERÍSTICAS**
- Para puertas con peso máximo de 90 kg
 - Para puertas con ancho máximo de 1,2 m
 - 300.000 ciclos de operación
 - Fuerza de cierre de 25Nm
 - Dos válvulas de regulación independientes: para velocidad de cierre (de 90° a 20°) y para impulso final (de 20° a 0°)
 - Fijación mecánica para mantener la puerta abierta a 90° o 105°
 - Válvula de reducción de presión interna: usada para prevenir daños en la bisagra o fugas de aceite cuando la puerta es cerrada con presión excesiva o por la fuerza del viento.
 - Aceite especial usado en un rango de temperaturas desde -45°C a 50°C
 - Incluye tapa de acero inoxidable, brazo inferior, brazo superior con pivote, llave de ajuste y tornillos para instalación



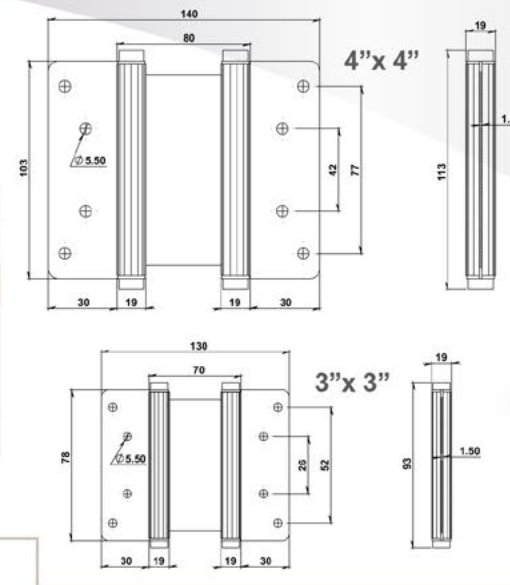
BISAGRA VAIVÉN

CÓDIGO

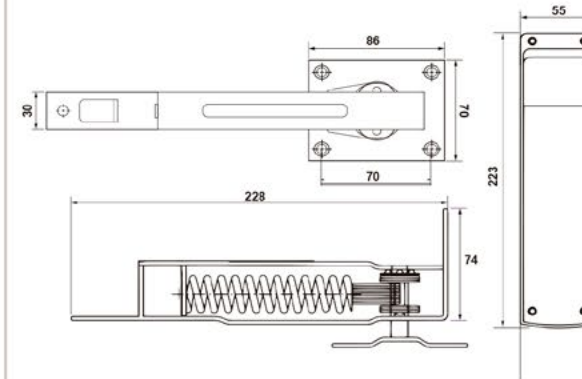
- 3005.0175.90 Bisagra Vaivén - acero inox. - 4 Pulg.
- 3005.0130.90 Bisagra Vaivén - acero inox. - 3 Pulg.

CARACTERÍSTICAS

- Bisagra con resorte para cantina
- En acero inoxidable SS201
- Con ajuste de fuerza para el cierre de la puerta
- Incluye set de tornillos



BISAGRA DE COCINA



CÓDIGO

- 9.6012.90 Bisagra de Cocina - Acero inoxidable
- 9.6012.33 Bisagra de Cocina - Latón Brillante
- 9.6012.45 Bisagra de Cocina - Latón Antiguo

CARACTERÍSTICAS

- Bisagra con resorte para cocina
- Chapetones acabado satinado en acero inoxidable
- Incluye set de tornillos

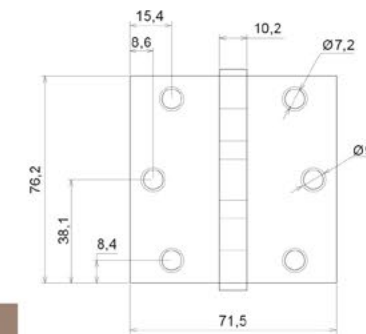
BISAGRA DE LIBRO 3"X3"

CÓDIGO

- 9.9201.90 Bisagra 3"X3" acero inoxidable 201
- 9.0303.49 Bisagra 3"X3" acero normal - satinado
- 9.0303.33 Bisagra 3"X3" acero normal - Dorada
- 9.0303.45 Bisagra 3"X3" acero normal - Latón Antiguo

CARACTERÍSTICAS

- Bisagra con balero y pemo de acero inoxidable SS201
- Bisagra con pemo suelto
- Disponible en acabado satinado, dorado y latón antiguo
- Incluye set de tornillos

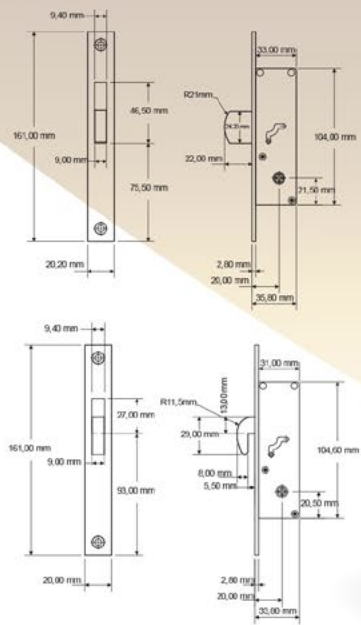


CERRADURAS PARA PERFIL DE ALUMINIO

CERRADURAS ANGOSTAS PARA PERFIL DE ALUMINIO

CÓDIGO	
9.4430.49	Cerrad. angosta llave Tetra para perfil de alum. - Paleta - Satinado
9.4435.49	Cerrad. angosta llave Tetra para perfil de alum.- Gancho - Satinado
9.4435.08	Cerrad. angosta llave Tetra para perfil de alum. - Gancho - Blanco
9.4435.23	Cerrad. angosta llave Tetra para perfil de alum. - Gancho - Café

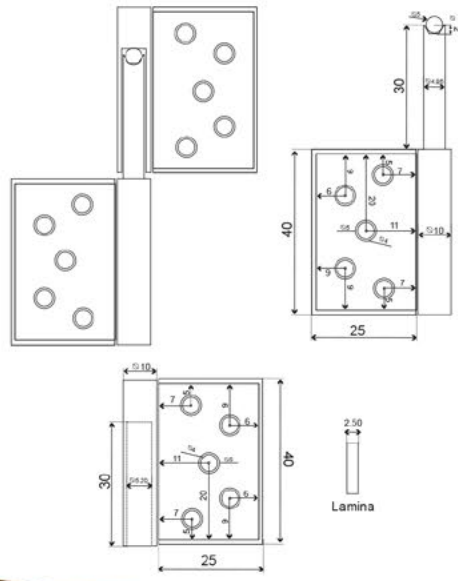
- CARACTERÍSTICAS**
- Apta para todo tipo de puertas de perfil de aluminio, izquierdas o derechas
 - Para uso residencial y/o comercial
 - Mecanismo con cilindro de latón para llave Tetra
 - Dos modelos disponibles: de paleta (para puertas abatibles) y de gancho (para puertas corredizas)
 - Incluye contra, set de tornillos, y chapetones decorativos



BISAGRAS PARA PERFIL DE ALUMINIO

CÓDIGO	
3009.5007.23	Bisagra perfil de aluminio - Café
3009.5007.08	Bisagra perfil de aluminio - Blanco
3009.5007.22	Bisagra perfil de aluminio - Natural

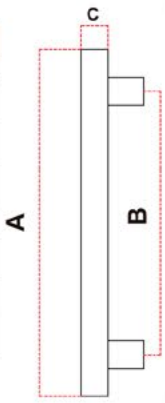
- CARACTERÍSTICAS**
- Bisagra para perfil de aluminio
 - Balín en el perno que permite la apertura/cierre de la puerta más suave
 - Más perforaciones para una mejor fijación
 - Bisagra en aluminio con perno de acero



JALADERAS PARA PUERTA DE MADERA Y CRISTAL



CÓDIGO	A	B	C	ACABADO	CARACTERÍSTICAS
9.4113.90	300	275	32	Acero inoxidable cromado	<ul style="list-style-type: none"> • Jaladeras para todo tipo de puertas de madera o cristal, exteriores e interiores, derecha o izquierdas • Puertas de cristal desde 12mm hasta 24mm de espesor • Puerta de madera desde 32mm hasta 52mm de espesor • Material en acero inoxidable SS-201 • Diseños innovadores • Mayor diámetro • Dos tornillos de fijación, proporcionando mayor seguridad
9.4113.30	300	275	32	Acero inoxidable cromado	
9.3112.90	600	300	38	Acero inoxidable satinado	
9.4112.90	800	450	38	Acero inoxidable satinado	
9.8112.90	1,200	800	38	Acero inoxidable satinado	
9.3122.90	450	300	38	Acero inoxidable satinado	
9.4122.90	600	450	38	Acero inoxidable satinado	
9.4340.90	500	400	30 x 10	Acero inoxidable satinado	
9.4360.90	700	600	30 x 10	Acero inoxidable satinado	
9.4380.90	900	800	30 x 10	Acero inoxidable satinado	
9.4310.90	1,100	1,000	30 x 10	Acero inoxidable satinado	
9.4340.30	500	400	30 x 10	Acero inoxidable cromado	
9.4360.30	700	600	30 x 10	Acero inoxidable cromado	
9.4380.30	900	800	30 x 10	Acero inoxidable cromado	
9.4310.30	1,100	1,000	30 x 10	Acero inoxidable cromado	
9.4314.90	600	400	38 x 25	Acero inoxidable satinado	
9.4316.90	800	600	38 x 25	Acero inoxidable satinado	
9.4318.90	1000	800	38 x 25	Acero inoxidable satinado	
9.4311.90	1,200	1,000	38 x 25	Acero inoxidable satinado	
9.4314.30	600	400	38 x 25	Acero inoxidable cromado	
9.4316.30	800	600	38 x 25	Acero inoxidable cromado	
9.4318.30	1000	800	38 x 25	Acero inoxidable cromado	
9.4311.30	1,200	1,000	38 x 25	Acero inoxidable cromado	
9.4740.90	400	350	22	Acero inoxidable satinado	
9.4254.90	500	350	32	Acero inoxidable satinado	



BARRAS DE APOYO

CÓDIGO	A	B	C	ACABADO
9.1015.90	254	254	32	Acero inoxidable satinado
9.1013.90	425	350	25	Acero inoxidable satinado

- CARACTERÍSTICAS**
- Barra de apoyo para baño
 - Aplicadas en paredes de madera, vidrio o tabiques
 - Material acero inoxidable - SS201

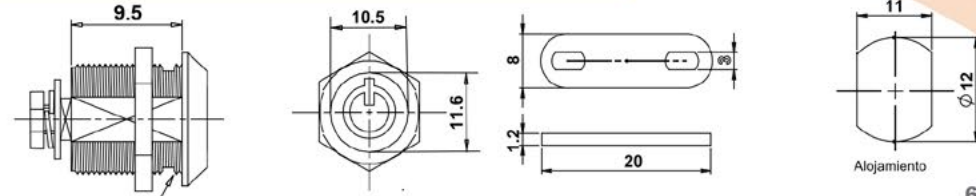




LÍNEA MUEBLERA

CERRADURAS TUBULARES PARA MUEBLES

CERRADURA DE PALETA - LLAVE TUBULAR



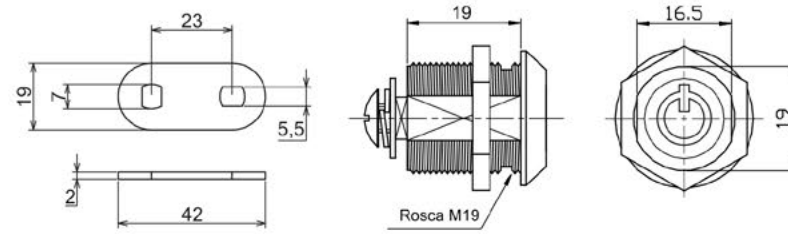
Rosca M12

Alojamiento

6502.0509.01
CERRADURA PARA MUEBLES
CON LLAVE TUBULAR - 10mm
MINI Bancaria

CARACTERÍSTICAS

- Cerradura para muebles de acero, generalmente aplicada en gavetas y archiveros
- Llave tubular (80 posibles combinaciones) y dos posiciones de extracción 90°

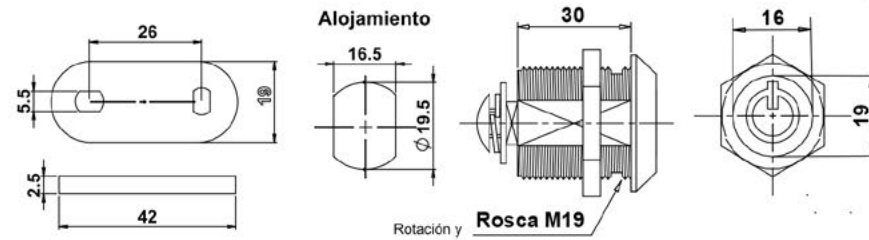


Rosca M19

6502.0519.01
CERRADURA PARA MUEBLES
CON LLAVE TUBULAR - 19mm

CARACTERÍSTICAS

- Cerradura para muebles de acero, generalmente aplicada en gavetas y archiveros
- Llave tubular con cubierta plástica y una posición de extracción (90°)
- Cuerpo de zamak con rosca externa M19



Alojamiento

Rosca M19

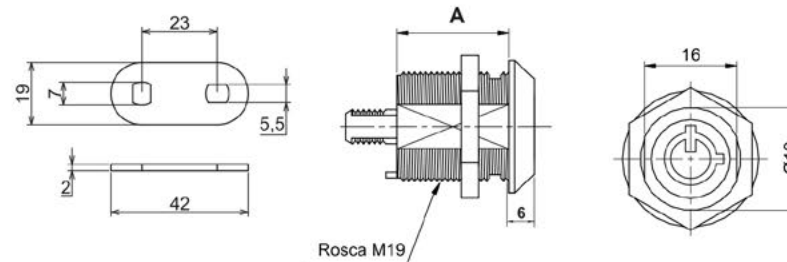


Rotación y extracción de la llave 90°
LLAVE TUBULAR

6502.0530.01
CERRADURA PARA MUEBLES
CON LLAVE TUBULAR - 30mm

CARACTERÍSTICAS

- Cerradura para muebles de acero, generalmente aplicada en gavetas y archiveros
- Llave tubular con cubierta plástica y una posición de extracción (90°)
- Cuerpo de zamak con rosca externa M19



Rosca M19

CÓDIGO

A

6504.0516.01	Cerradura para muebles llave tubular 16mm - 2 salidas	16mm
6504.0522.01	Cerradura para muebles llave tubular 22mm - 2 salidas	22mm

6504.0516.01
6504.0522.01



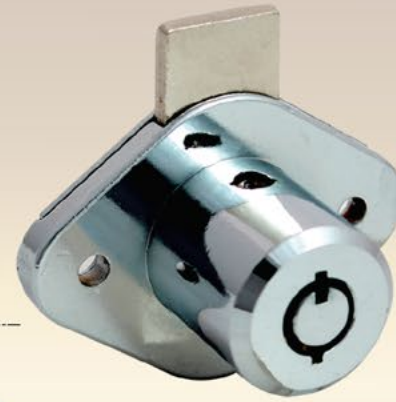
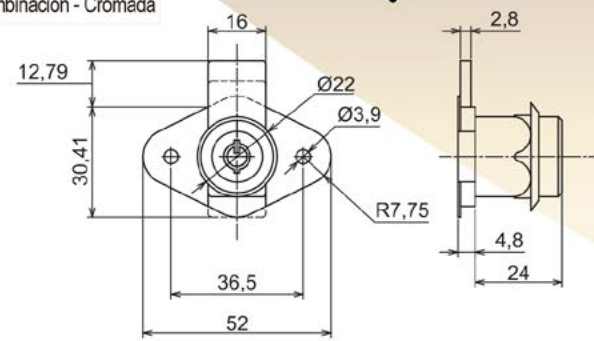
CERRADURA LLAVE TUBULAR

CÓDIGO

6504.0106.01	Cerradura de sobreponer llave tubular - Cromada
6504.0106.33	Cerradura de sobreponer llave tubular - Dorada
6504.3106.01	Cerradura de sobreponer llave tubular misma combinación - Cromada

CARACTERÍSTICAS

- Para trabamieto de un solo cajón o gaveta
- Llave tubular con cubierta plástica negra y dos posiciones de extracción
- Disponible también con misma combinación



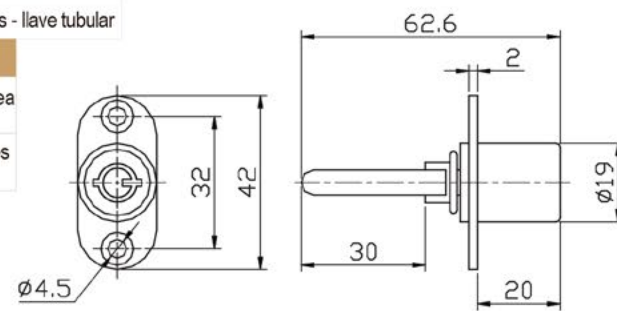
CERRADURA DE SOBREPONER - TRABAMIENTO FRONTAL

CÓDIGO

6504.0288.01	Cerradura de trabamiento frontal sin accesorios - llave tubular
--------------	---

CARACTERÍSTICAS

- Para trabamiento de varios cajones de manera simultánea (requiere accesorios)
- Llave tubular con cubierta plástica negra y dos posiciones de extracción



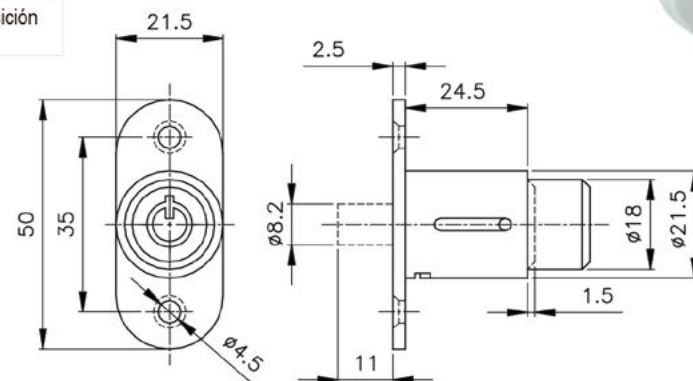
CERRADURA DE SOBREPONER - PUSH

CÓDIGO

6504.0421.01	Cerradura de push puerta corrediza p/closet - llave tubular
--------------	---

CARACTERÍSTICAS

- Para trabamiento de un solo cajón o gaveta
- Llave tubular con cubierta plástica negra y una posición de extracción



CERRADURAS PARA MUEBLES LLAVE NORMAL

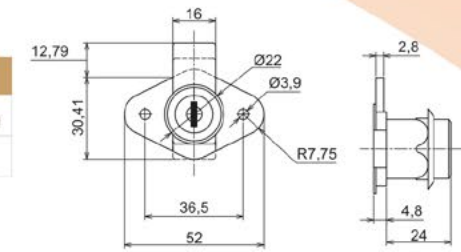
CERRADURAS DE SOBREPONER

CÓDIGO

6001.0106.01	Cerradura sobreponer Ø22mm llave estándar - Cromada
6001.0106.33	Cerradura sobreponer Ø22mm llave estándar - Dorada

CARACTERÍSTICAS

- Para trabamiento de un solo cajón o gaveta
- Llave de doble perfil con cubierta plástica negra y dos posiciones de extracción

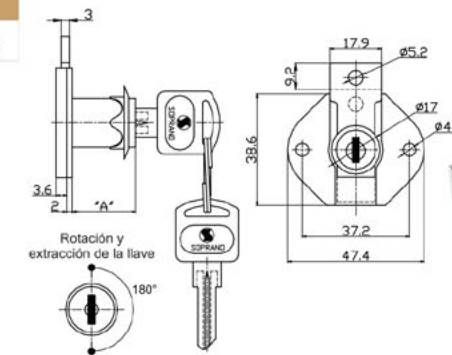


CÓDIGO

6502.0861.01	Cerradura sobreponer (cocol) para cajón - Cromada	A
		22mm

CARACTERÍSTICAS

- Para trabamiento de un solo cajón o gaveta
- Lengüeta de trabamiento vertical con orofocio en un extremo que le permite la adaptación de barras de trabamiento
- Llave de doble perfil con cubierta plástica negra y dos posiciones de extracción
- Cerradura 3861 de misma combinación

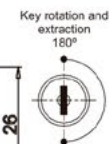
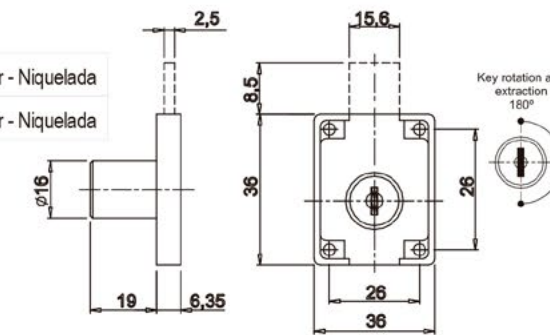


CÓDIGO

6205.0862.35	Cerradura de sobreponer acero Ø19mm llave estándar - Niquelada
6205.0863.35	Cerradura de sobreponer acero Ø16mm llave estándar - Niquelada

CARACTERÍSTICAS

- Para trabamiento de un solo cajón o cajón
- Trabamiento de un paso y una posición de extracción de la llave
- Llave de doble perfil con cubierta plástica

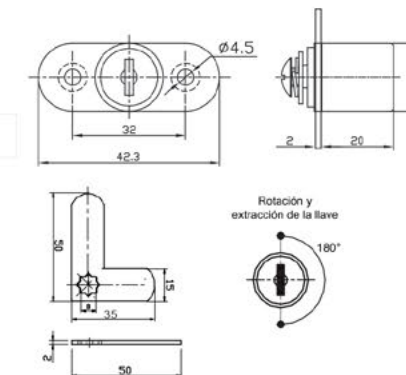


CÓDIGO

6502.0441.01	Cerradura doble paleta 16.5mm x 20mm - Cromada
--------------	--

CARACTERÍSTICAS

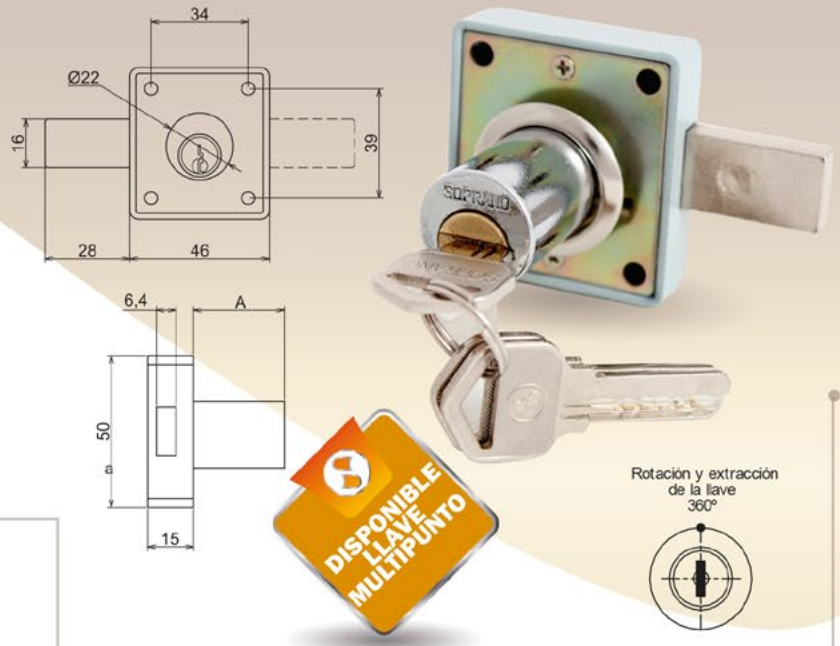
- Para trabamiento de cajo y puertas de muebles
- Llave con doble perfil con cubierta plástica negra y dos posiciones de extracción
- Incluye paleta



CERRADURA DE SOBREPONER - PERNOS

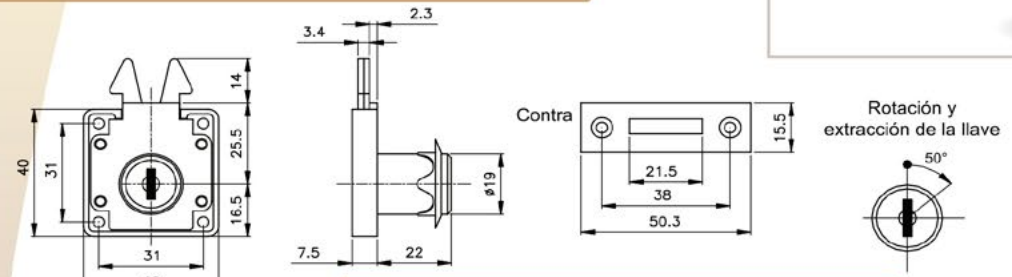
CÓDIGO	A
6503.0030.01 Cerradura sobreponer modelo 30 (pernos) - Cromada	30mm
6503.0036.01 Cerradura sobreponer modelo 36 (pernos) - Cromada	36mm
6504.1030.01 Cerradura sobreponer modelo 30 (multipunto) - Cromada	30mm
6504.1036.01 Cerradura sobreponer modelo 36 (multipunto) - Cromada	36mm

- CARACTERÍSTICAS**
- Para trabamieto de una sola puerta
 - Llaves de latón con una posición de extracción
 - Disponible con cilindro de 30mm y 36mm de longitud



DISPONIBLE LLAVE MULTIPUNTO

CERRADURA PARA PUERTA CORREDIZA



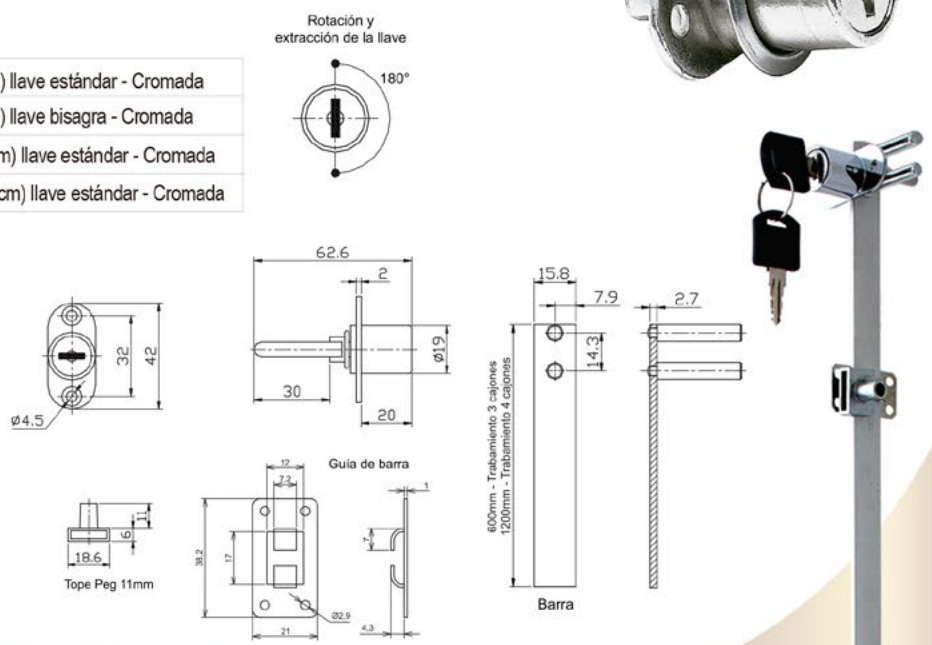
- CARACTERÍSTICAS**
- Cerradura usada en puerta corrediza
 - Cierre automático, la llave es necesaria solo para la apertura
 - Llave con cubierta plástica de doble perfil
 - Cilindro de 22mm de longitud y 19mm de diámetro



CERRADURA DE TRABAMIENTO FRONTAL

CÓDIGO	A
6001.0288.01 Cerradura trabamieto frontal Ø19mm (sin accesorios) llave estándar - Cromada	
6501.0288.01 Cerradura trabamieto frontal Ø19mm (sin accesorios) llave bisagra - Cromada	
6002.0288.01 Cerradura trabamieto frontal Ø19mm (con barra 60cm) llave estándar - Cromada	
6002.1288.01 Cerradura trabamieto frontal Ø19mm (con barra 120cm) llave estándar - Cromada	

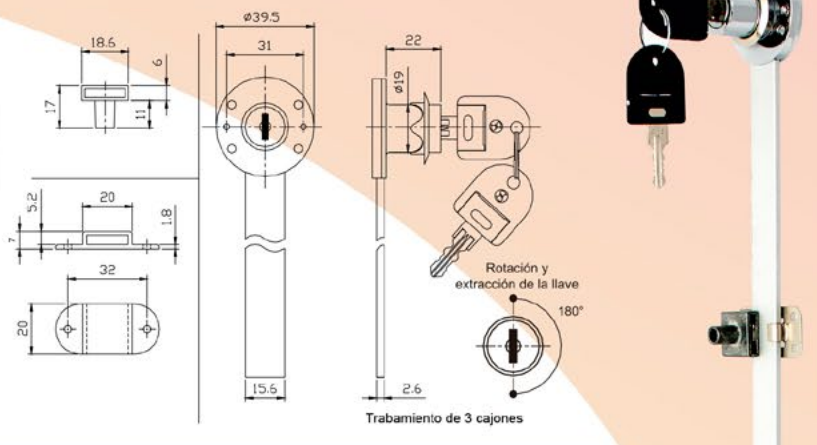
- CARACTERÍSTICAS**
- Cerradura para archivero o gaveta de instalación frontal
 - Permite el trabamieto de varios cajones simultáneamente
 - Llave con cubierta plástica tipo bisagra (solo 6501.0288.xx) doble perfil y extracción en dos posiciones



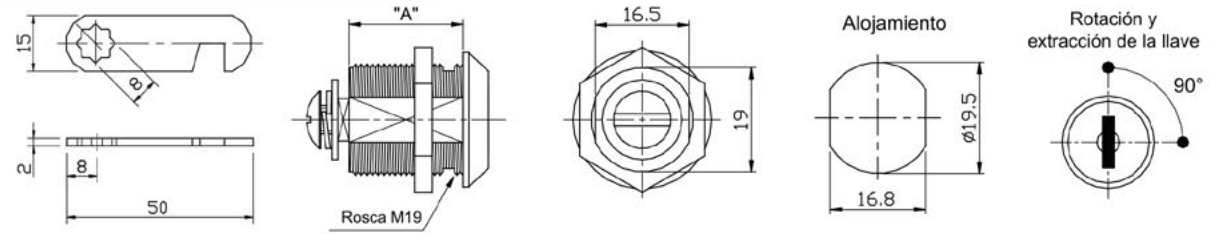
CERRADURA DE TRABAMIENTO LATERAL

CÓDIGO	A
6502.0108.01 Cerradura trabamieto lateral con accesorios - Varilla 600mm	
6502.1108.01 Cerradura trabamieto lateral con accesorios - Varilla 1200mm	

- CARACTERÍSTICAS**
- Cerradura para archivero o gaveta de instalación frontal
 - Permite el trabamieto de varios cajones simultáneamente
 - Llave con cubierta de plástico tipo bisagra doble perfil y extracción en dos posiciones
 - Varilla fija en la cerradura con tamaño de 600mm y 1200mm



CERRADURAS PLUS DE PALETA



CÓDIGO	A
6202.0511.01P Cerradura plus con paleta de gancho - 90° cromada	20mm
6202.2511.01P Cerradura plus con paleta de gancho - 90° cromada	31mm
6202.7511.01P Cerradura plus con paleta de gancho - 90° cromada	16mm
6502.0511.01 Cerradura plus sin paleta - 90° cromada	20mm
6502.2511.01 Cerradura plus sin paleta - 90° cromada	31mm
6502.5511.01 Cerradura plus sin paleta "Misma combinación" - 90° cromada D20	20mm

- CARACTERÍSTICAS**
- Cerradura para muebles de acero, gral. aplicada en gavetas y archiveros
 - Llave con cubierta plástica de doble perfil y dos posiciones de extracción
 - Llave doble perfil de latón
 - Cuerpo de zamak con rosca externa M19



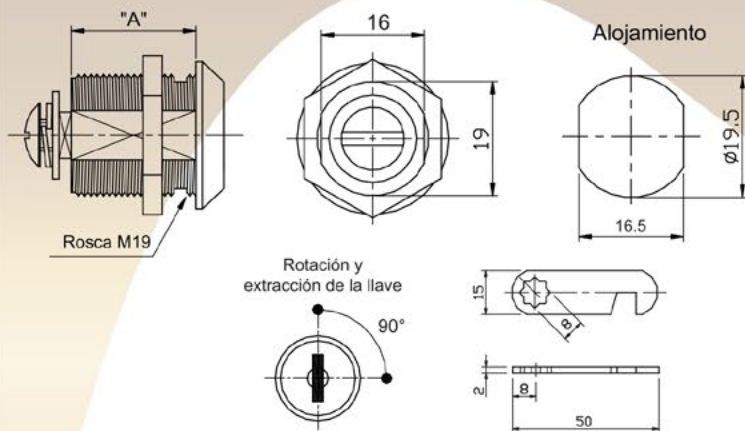
CERRADURAS STANDARD DE PALETA

CÓDIGO	A
6001.0511.01P Cerradura standard con paleta de gancho - 90° cromada	20mm
6001.2511.01P Cerradura standard con paleta de gancho - 90° cromada	30mm

- CARACTERÍSTICAS**
- Cerradura para archivero de acero gral. aplicada en gavetas y archiveros
 - Llave con cubierta plástica de doble perfil y dos posiciones de extracción
 - Llave doble perfil de acero
 - Grapa para madera que evita que la cerradura gire
 - Cuerpo de zamak con rosca externa M19



CERRADURAS LLAVE SNAKE DE PALETA



CÓDIGO	A
6206.0511.01P	Cerradura snake con paleta de gancho - 90° cromada 20mm
6206.2511.01P	Cerradura snake con paleta de gancho - 90° cromada 30mm

CARACTERÍSTICAS

- Cerradura para archivero de acero gral. aplicada en gavetas y archiveros
- Llave con cubierta plástica de doble perfil y dos posiciones de extracción
- Llave snake latón
- Mayor número de combinación
- Cuerpo de zamak con rosca externa M19

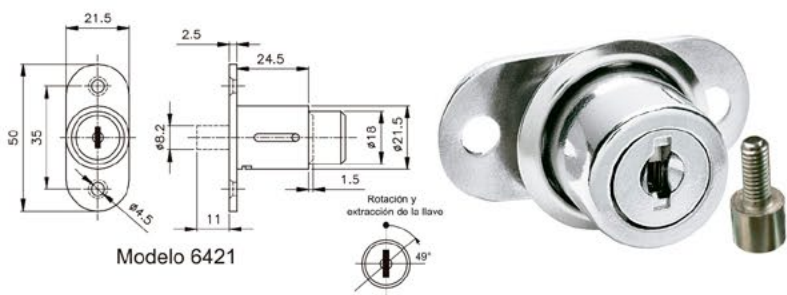
CERRADURA PARA PUERTA CORREDIZA

CÓDIGO

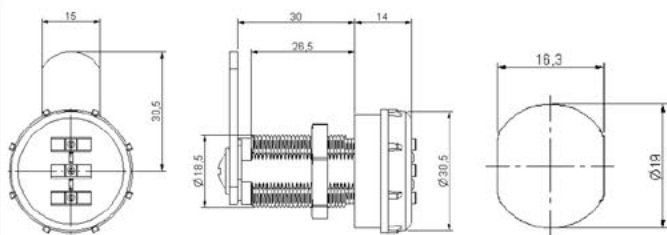
6502.6421.01 Cerradura Push (closet) puerta corrediza y perno 10mm - Cromada

CARACTERÍSTICAS

- Cerradura tipo push para trabamiento de una sola puerta
- Incluye contra cilíndrica y perno de extensión de 10mm
- Llave de doble vista con cubierta plástica negra y una posición de extracción



CERRADURA DE COMBINACIÓN RESETEABLE



CARACTERÍSTICAS

- Cerradura para locker de acero, madera aplicada en gavetas y archiveros
- Son 1.000 combinaciones posibles
- Fácil cambio de combinación reseteable

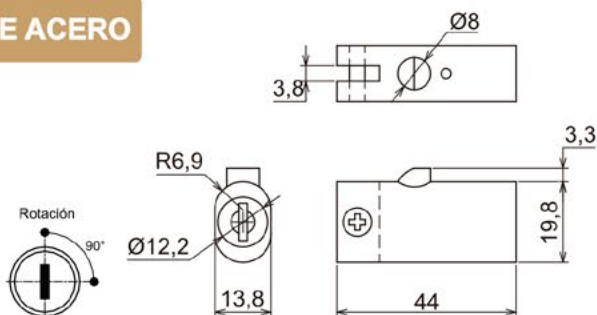
6505.0001.01
CERRADURA DE COMBINACIÓN RESETEABLE - 31mm



CERRADURA PUSH PARA MUEBLES DE ACERO

CARACTERÍSTICAS

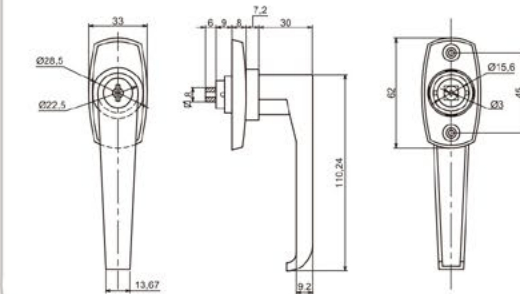
- Usada para el trabamiento de gavetas de archiveros metálicos, en conjunto con mecanismo de trabamiento



6502.0228.01
CERRADURA PUSH ARCHIVERO DE ACERO



CERRADURA MANIJA PARA MUEBLES DE ACERO



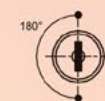
CÓDIGO

6502.0183.01 Cerradura para muebles de acero (apertura izquierda)

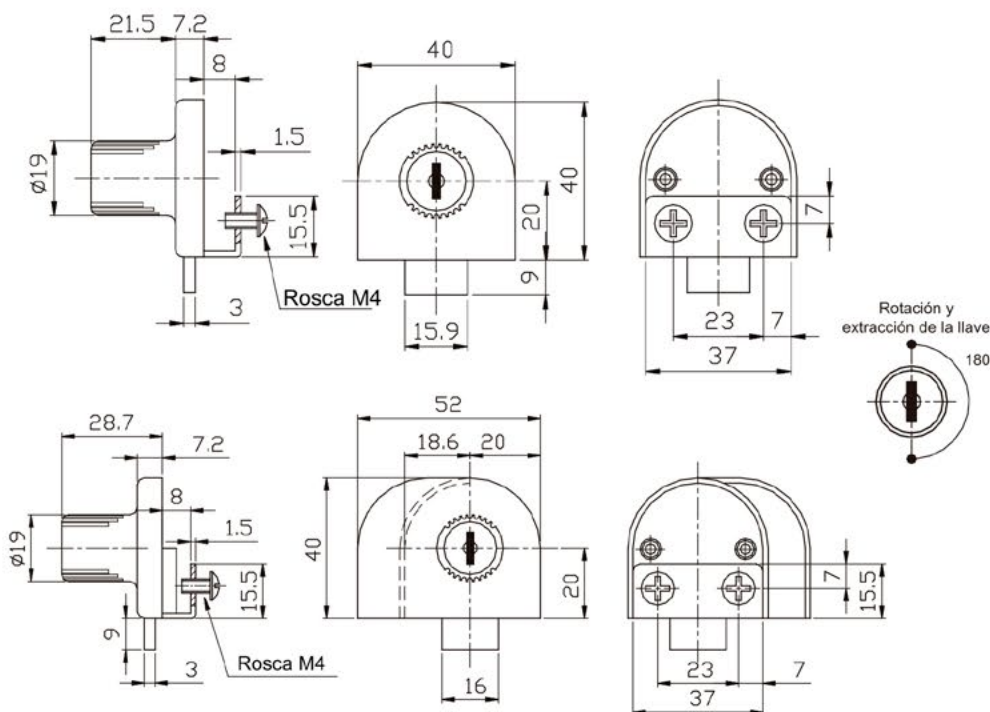
6502.0184.01 Cerradura para muebles de acero (apertura derecha)

CARACTERÍSTICAS

- Apta para puertas de armarios o gabinetes fabricados en acero
- Incluye placas de montaje y paleta recta de 45mm



CERRADURAS PARA PUERTA DE VIDRIO



6502.0408.01
CERRADURA TIRADOR PARA PUERTA DE VIDRIO SIMPLE



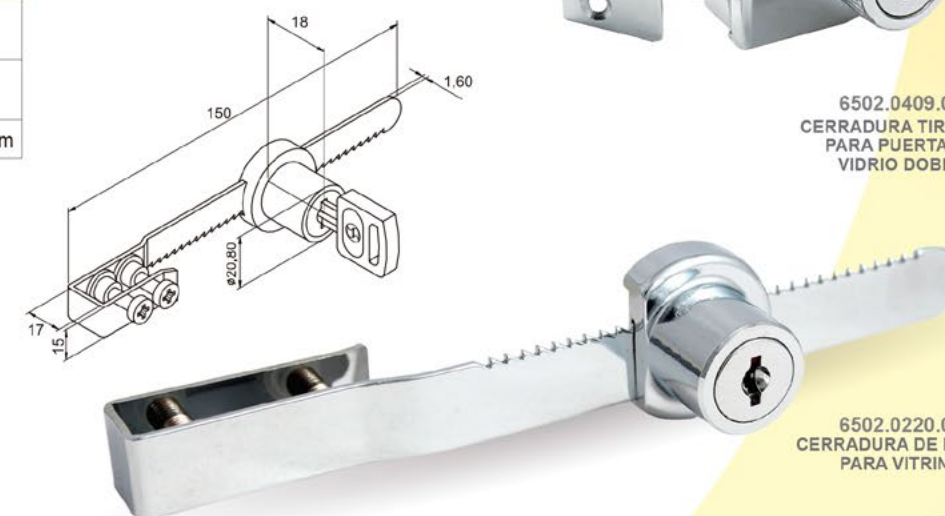
6502.0409.01
CERRADURA TIRADOR PARA PUERTA DE VIDRIO DOBLE

CARACTERÍSTICAS

- Para puertas de vidrio con espesor máximo de 7mm y cierre de una sola puerta
- No requiere de perforaciones especiales en el vidrio (la cerradura es fijada con tornillos)
- Llave con cubierta plástica de doble perfil; cilindro de Ø19mm

CARACTERÍSTICAS

- Compuesta por una barra; cilindro con sistema de cierre y dos llaves de latón; barra dentada fabricada en acero 1045 con acabado cromado, cuerpo fabricado en zamak y mecanismo interno de latón y acero
- Aplicada en vitrinas y muebles con puertas de vidrio

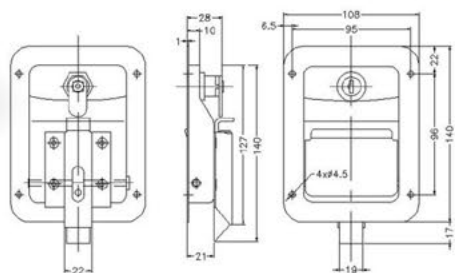


6502.0220.01
CERRADURA DE BARRA PARA VITRINA

CERRADURA PARA CAJA DE CAMIÓN

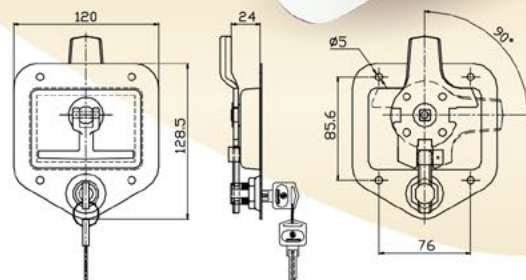
CARACTERÍSTICAS

- Para aplicaciones en cajas o cabinas de camión
- Para el cierre de cabinas o cajas de herramientas
- Buena resistencia a interperies y atmósferas corrosivas
- Incluye dos llaves de doble perfil con cubierta plástica



6502.6201.01
CERRADURA PARA CAJA DE CAMIÓN

22019.0022.91
CERRADURA PARA PORTAEQUIPAJE DE CAMIÓN - ACERO INOXIDABLE 304



CARACTERÍSTICAS

- Para aplicaciones en portaequipajes y/o cajas de herramientas y camarotes de camiones
- Fabricada en acero inoxidable AISI 3074
- Buena resistencia a interperies y atmósferas corrosivas
- Incluye dos llaves de doble perfil con cubierta plástica

FORJAS Y ACCESORIOS

LLAVES VÍRGENES PARA CERRADURAS DE SOBREPONER, DE EMBUTIR Y CILINDROS DE LATÓN



CÓDIGO	DESCRIPCIÓN
6702.0068.01	Llave virgen doble perfil para chapas de muebles
6702.0080.01	Llave virgen tubular para chapas de muebles
6702.0090.01	Llave virgen Snake para chapas de muebles



4054.0788.90	4054.0790.90	4054.0794.90	9.0002.90	9.0001.90
Llaves vírgenes para cerraduras eléctricas, de sobreponer y cerradura Carioka 904, 905 y 915 Normal, multipunto y Tetra.			Llaves vírgenes para cilindro de latón de perfil europeo Normal y multipunto (llave multipunto cerrojos tabulares de seguridad)	



9.0005.01

Llave virgen tipo Trabex para mecanismos de embutir llave Trabex (9.5208.49 y 9.5308.01)

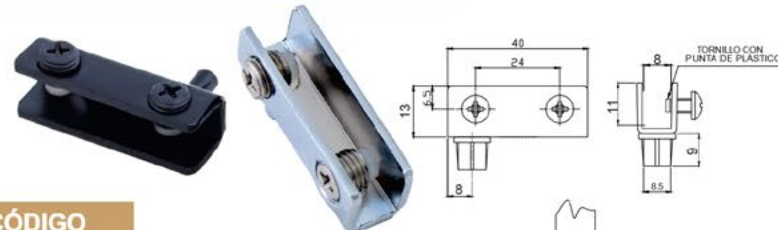
CARACTERÍSTICAS

- Bisagra Zamak con tornillo de nylon que evita el choque de metal con vidrio
- Bisagra con traba que no necesita imán para mantener la puerta cerrada

6005.0019.30
BISAGRA PARA PUERTA DE VIDRIO ZAMAK - CROMADA



BISAGRA PARA PUERTA DE VIDRIO



CÓDIGO	DESCRIPCIÓN
6005.0020.01	Bisagra puerta de vidrio para muebles 6mm y 8mm - cromada
6005.0020.07	Bisagra puerta de vidrio para muebles 6mm y 8mm - negra

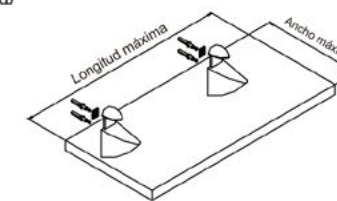
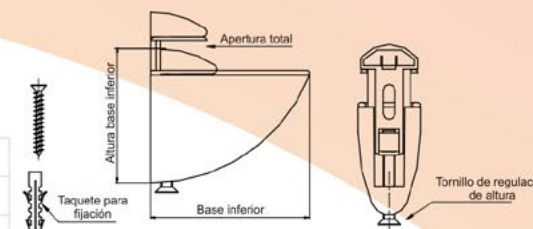
CARACTERÍSTICAS

- Tornillo con punta plástica
- Buje de acabado para el agujero del perno

SOPORTES REGULABLES PARA REPISAS DE MADERA Y VIDRIO

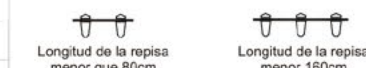
CÓDIGO

6065.0010.28	Soporte regulable Clásico MINI - Níquel satinado
6065.0010.30	Soporte regulable Clásico MINI - Cromado
6065.0001.28	Soporte regulable Clásico Pequeño - Níquel satinado
6065.0001.30	Soporte regulable Clásico Pequeño - Cromado
6065.0003.28	Soporte regulable Clásico Mediano - Níquel satinado
6065.0003.30	Soporte regulable Clásico Mediano - Cromado
6065.0041.28	Soporte regulable Rectangular Pequeño - Níquel satinado
6065.0041.30	Soporte regulable Rectangular Pequeño - Cromado
6065.0043.28	Soporte regulable Rectangular Mediano - Níquel satinado
6065.0043.30	Soporte regulable Rectangular Mediano - Cromado
6065.0044.28	Soporte regulable Rectangular Grande - Níquel satinado
6065.0044.30	Soporte regulable Rectangular Grande - Cromado



Aplicación

Recomendación de cantidad de soportes a utilizar:

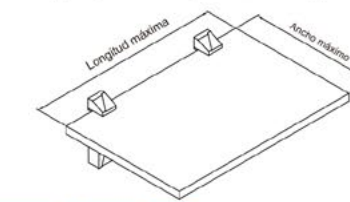
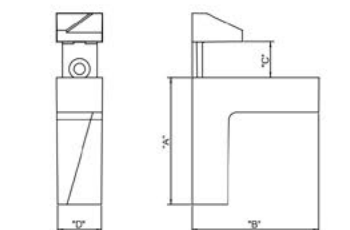


MODELO	BASE INFERIOR	ALTURA BASE INFERIOR	APERTURA TOTAL	PESO INDICADO	REPISA
Soporte Clásico MINI	40mm	39mm	15mm	18kg	L30XA20cm
Soporte Clásico Pequeño	50mm	48mm	20mm	25kg	L35XA25cm
Soporte Clásico Mediano	67mm	56mm	25mm	30kg	L40XA25cm
Soporte Pequeño Rectangular	55mm	53mm	18mm	25kg	L35XA25cm
Soporte Mediano Rectangular	75mm	63mm	25mm	30kg	L40XA25cm
Soporte Grande Rectangular	106mm	84mm	35mm	35kg	L50XA25cm

CÓDIGO

6065.0045.28	Soporte pelicano cuadrado - satinado
6065.0045.30	Soporte pelicano cuadrado - cromado

"A"	"B"	"C"	"D"	Longitud máxima	Ancho máximo	Peso máximo indicado (con estante)	Aprox. Cx.	Peso (kg)
66mm	66mm	39mm	24mm	400mm	250mm	40 kg	30	3.900



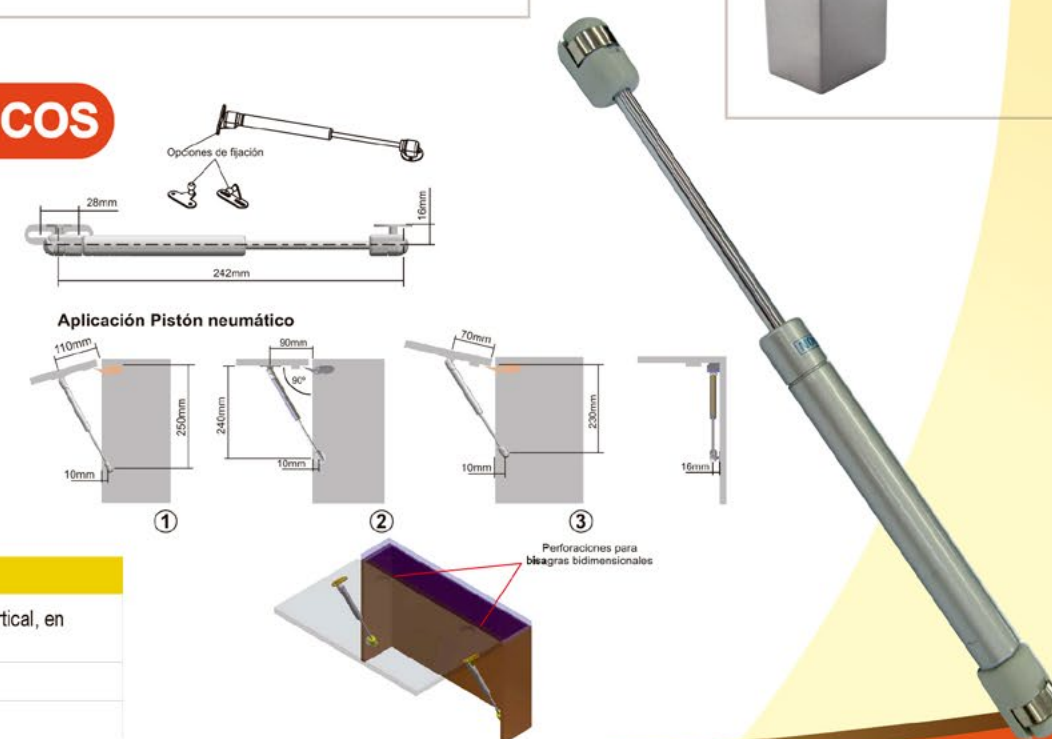
PISTONES NEÚMATICOS

CÓDIGO

CÓDIGO	DESCRIPCIÓN	FUERZA DE APERTURA
6023.0050.09	Pistón neumático	50N- 5Kgf
6023.0160.09	Pistón neumático	60N- 6Kgf
6023.0080.09	Pistón neumático	80N- 8Kgf
6023.0100.09	Pistón neumático	100N- 10Kgf
6023.0120.09	Pistón neumático	120N- 12Kgf
6023.0150.09	Pistón neumático	150N- 15Kgf

CARACTERÍSTICAS

- Aplicados como bisagras en puertas de apertura vertical, en conjunto con bisagras bidimensionales
- Buena resistencia mecánica y fácil instalación
- Se obtiene la apertura automática de la puerta



BISAGRAS BIDIMENSIONALES

BISAGRA DE 35 mm Y MINI 26 mm

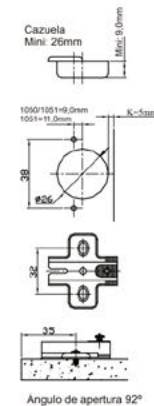
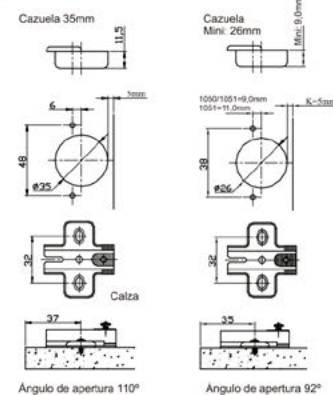
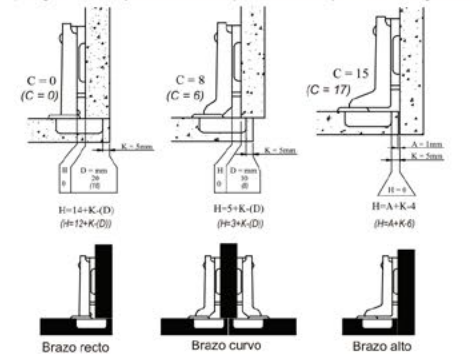
CÓDIGO

6022.1050.10	Bisagra Mini bidimensional 26mm brazo recto (par en bolsa) - Niquelada
6022.1051.10	Bisagra Mini bidimensional 26mm brazo curvo (par en bolsa) - Niquelada
6022.1052.10	Bisagra Mini bidimensional 26mm brazo alto (par en bolsa) - Niquelada
6022.1001.10	Bisagra bidimensional 35mm brazo recto (par en bolsa) - Niquelada
6022.1002.10	Bisagra bidimensional 35mm brazo curvo (par en bolsa) - Niquelada
6022.1003.10	Bisagra bidimensional 35mm brazo alto (par en bolsa) - Niquelada

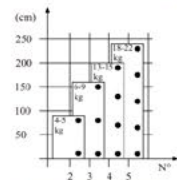
CARACTERÍSTICAS

- Fabricada en acero con acabado niquelado, cazuela de 35mm (Mini: 26mm)
- Sistema de resorte para cierres suave y silenciosos; 110° de ángulo de apertura (Mini: 92°)
- Para puertas con espesor mayor 18mm (Mini: 12mm)

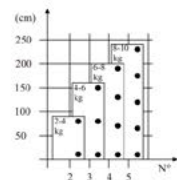
Bisagra 35mm
(Bisagra mini 26mm) Los valores entre paréntesis corresponden a la bisagra mini



Valores recomendados de:
- Peso de la puerta
- Altura de la puerta
- Cantidad de bisagras de 35mm



Valores recomendados de:
- Peso de la puerta
- Altura de la puerta
- Cantidad de bisagras de 26mm



Ángulo de apertura 110°

Ángulo de apertura 92°

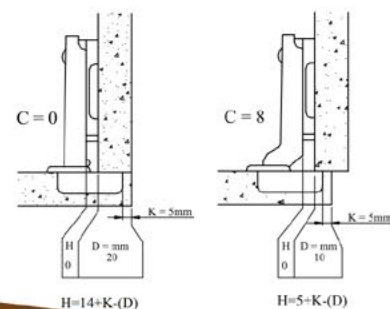
Calza

BISAGRAS BIDIMENSIONALES DE 35mm CON PISTÓN PARA CIERRE SUAVE

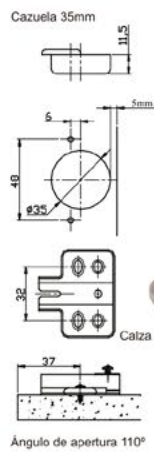
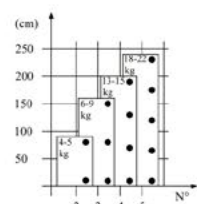
CÓDIGO

6022.1011.10	Bisagra bidimensional 35mm brazo recto con pistón - ensamble clip
6022.1012.10	Bisagra bidimensional 35mm brazo curvo con pistón - ensamble clip
6022.1021.10	Bisagra bidimensional 35mm brazo recto con pistón
6022.1022.10	Bisagra bidimensional 35mm brazo curvo con pistón
6022.1023.10	Bisagra bidimensional 35mm brazo alto con pistón
6022.1025.90	Bisagra bidimen. 35mm brazo recto con pistón - Acero inoxidable
6022.1026.90	Bisagra bidimen. 35mm brazo curvo con pistón - Acero inoxidable
6022.1027.90	Bisagra bidimen. 35mm brazo alto con pistón - Acero inoxidable

Bisagra 35mm con pistón



Valores recomendados de:
- Peso de la puerta
- Altura de la puerta
- Cantidad de bisagras de 35mm



Ángulo de apertura 110°



Sistema pistón - resorte para cierre automático suave



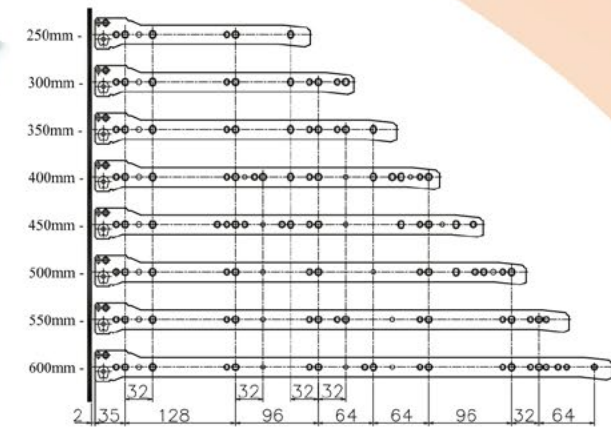
CORREDERAS

CORREDERA TIPO EUROPEA

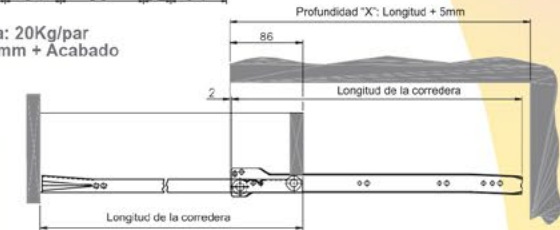
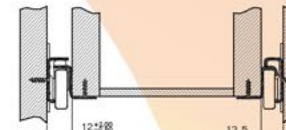
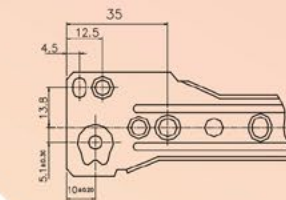


CÓDIGO

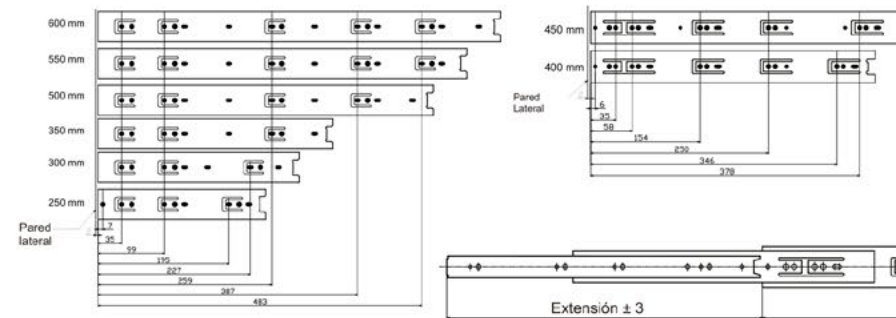
6003.025.08	Corredera blanca (guía de cajón) 250mm
6003.030.08	Corredera blanca (guía de cajón) 300mm
6003.035.08	Corredera blanca (guía de cajón) 350mm
6003.040.08	Corredera blanca (guía de cajón) 400mm
6003.045.08	Corredera blanca (guía de cajón) 450mm
6003.050.08	Corredera blanca (guía de cajón) 500mm
6003.055.08	Corredera blanca (guía de cajón) 550mm



* Capacidad de carga: 20Kg/par
Espesor de lámina: 0,60mm + Acabado



CORREDERA TELESCÓPICA DE EXTENSIÓN 35mm Y 45mm



CARACTERÍSTICAS

- Extensión completa
- Fácil instalación
- Funcionamiento silencioso
- Acabado Zinc blanco

CÓDIGO

CÓDIGO	CAPACIDAD DE APERTURA	LONGITUD total - A	EXTENSIÓN
6003.0051.13	Corredera telescópica de extensión 45mm - 300mm	52Kg	304,8mm (10')
6003.0052.13	Corredera telescópica de extensión 45mm - 350mm	52Kg	355,6mm (12')
6003.0053.13	Corredera telescópica de extensión 45mm - 400mm	48Kg	406,4mm (16')
6003.0054.13	Corredera telescópica de extensión 45mm - 450mm	46Kg	457,2mm (10')
6003.0055.13	Corredera telescópica de extensión 45mm - 500mm	45Kg	508,0mm (10')
6003.0056.13	Corredera telescópica de extensión 45mm - 550mm	42Kg	558,0mm (10')
6003.0083.91	Corredera telesc. de ext. 45mm - 400mm - Inoxidable	48Kg	406,4mm (16')
6003.0084.91	Corredera telesc. de ext. 45mm - 450mm - Inoxidable	46Kg	457,2mm (10')
6003.0085.91	Corredera telesc. de ext. 45mm - 500mm - Inoxidable	45Kg	508,0mm (10')

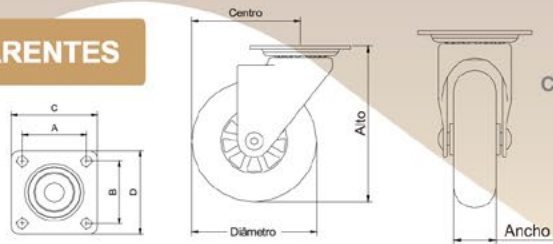
CÓDIGO

CÓDIGO	CAPACIDAD DE APERTURA	LONGITUD total - A	EXTENSIÓN
6003.0061.13	Corredera telescópica de extensión 35mm - 300mm	52Kg	304,8mm (10')
6003.0062.13	Corredera telescópica de extensión 35mm - 350mm	48Kg	355,6mm (12')
6003.0063.13	Corredera telescópica de extensión 35mm - 400mm	46Kg	406,4mm (16')
6003.0064.13	Corredera telescópica de extensión 35mm - 450mm	45Kg	457,2mm (10')
6003.0065.13	Corredera telescópica de extensión 35mm - 500mm	42Kg	508,0mm (10')



RODAJAS

RODAJAS TRANSPARENTES



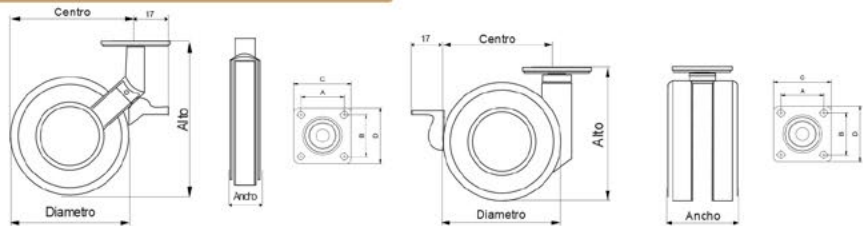
CON FRENO

SIN FRENO



CÓDIGO	DESCRIPCIÓN	DIÁMETRO	CARGA Kg	ANCHO	ALTO	CENTRO	A X B	C X D	CARACTERÍSTICAS
6080.0035.01	Rodaja Transparente 35mm con freno	35	35	24.5	50	34.5	42x42	32x32	• Rodaja con ajuste en el eje
6080.0035.02	Rodaja Transparente 35mm sin freno	35	35	24.5	50	34.5	42x42	32x32	• En cromo de alta resistencia y decorativo
6080.0050.01	Rodaja Transparente 50mm con freno	50	40	20.5	64	41.5	42x42	32x32	• Disponible con o sin freno y de 35mm, 50mm, 75mm y 100mm
6080.0050.02	Rodaja Transparente 50mm sin freno	50	40	20.5	64	41.5	42x42	32x32	
6080.0075.01	Rodaja Transparente 75mm con freno	75	55	22.5	96	65.5	60x60	32x32	• Rodajas de 75mm y 100mm con doble balines en la placa
6080.0075.02	Rodaja Transparente 75mm sin freno	75	55	22.5	96	65.5	60x60	32x32	
6080.0100.01	Rodaja Transparente 100mm con freno	100	65	23	125	84	60x60	32x32	
6080.0100.02	Rodaja Transparente 100mm sin freno	100	65	23	125	84	60x60	32x32	

RODAJAS HOLUX Y KROLUX

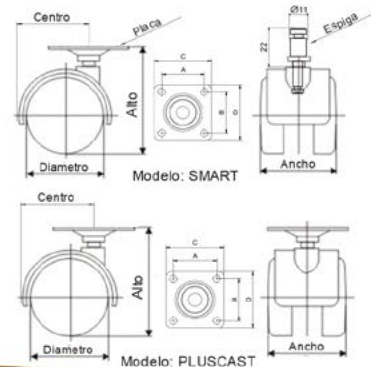


CÓDIGO	DESCRIPCIÓN	DIÁMETRO	CARGA Kg	ANCHO	ALTO	CENTRO	A X B	C X D	CARACTERÍSTICAS
6080.6060.01	Rodaja HOLUX 60mm - negra con cromo - placa con freno	60	35	25	84	62	32x32	47x47	• Rodaja que no hace ruidos
6080.6060.02	Rodaja HOLUX 60mm - negra con cromo - placa sin freno	60	35	25	84	79	32x32	47x47	• En cromo de alta resistencia y decorativo
6080.6075.01	Rodaja KROLUX 75mm - negra con cromo - placa con freno	75	45	41	94	87	32x32	47x47	• Modelo KROLUX con estructura de zamak cromado y rodaja doble negra
6080.6075.02	Rodaja KROLUX 75mm - negra con cromo - placa sin freno	75	45	41	94	70	32x32	47x47	• Rodaja con y sin freno
									• Rodaja con placa

RODAJAS PLUSCAST Y SMART

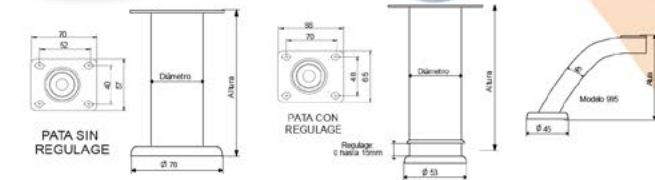
CÓDIGO	DESCRIPCIÓN	DIÁM	CARGA Kg	ANCHO	ALTO	CENTRO	A X B	C X D
6080.2050.01	Rodaja PLUSCAST 50mm - negra con cromo - con freno	50	30	47	60	60	25X25	38X38
6080.2050.02	Rodaja PLUSCAST 50mm - negra con cromo - sin freno	50	30	47	60	43	25X25	38X38
6080.1050.90	Rodaja SMART 50mm - Transparente - placa - sin freno	50	35	54	60	45	32x32	42X42
6080.1150.90	Rodaja SMART 50mm - Transparente - espiga - sin freno	50	35	54	60	45		

- CARACTERÍSTICAS**
- Rodaja que no hace ruidos
 - En cromo de alta resistencia y decorativo
 - Modelo PLUSCAST con estructura de zamak cromado y rodaja doble negra
 - Modelo SMART con capa en acero inox. y rodaja doble transparente
 - Modelo SMART con eje ajustable, placa y con espiga sin freno
 - Modelo PLUSCAST con y sin freno



PATAS PARA MUEBLES

CÓDIGO	DESCRIPCIÓN	ALTURA	DIÁMETRO	ACABADO
6085.0050.01	Pata para sofá y muebles	50	50	cromado
6085.0080.01	Pata para sofá y muebles	80	50	cromado
6085.0100.01	Pata para sofá y muebles	100	50	cromado
6085.0120.01	Pata para sofá y muebles	120	50	cromado
6085.1080.01	Pata para sofá y muebles regulable	80	50	cromado
6085.1100.01	Pata para sofá y muebles regulable	100	50	cromado
6085.1120.01	Pata para sofá y muebles regulable	120	50	cromado
6085.0995.01	Pata para sofá y muebles modelo 995	95		cromado



JALADERAS

JALEDERAS METÁLICAS PARA MUEBLES - ACERO Y ZAMAK



CÓDIGO	DESCRIPCIÓN
6177.0001.49	Jaladera de Zamak 96mm - Satinada
6177.0002.49	Jaladera de Zamak 128mm - Satinada



6176.0106.84
BOTÓN PLÁSTICO
TIME - NIQUEL SATINADO



CC: Distancia entre centros de orificios
L: Longitud total
Altura de la jaladera: 28mm
Diámetro de varilla: 8 mm

CÓDIGO	DESCRIPCIÓN	CC	L
6190.0096.10	Jaladera Tipo U acero - satinado	96mm	104mm
6190.0128.10	Jaladera Tipo U acero - satinado	128mm	136mm

JALEDERAS DE BARRA HUECA INOXIDABLE 201



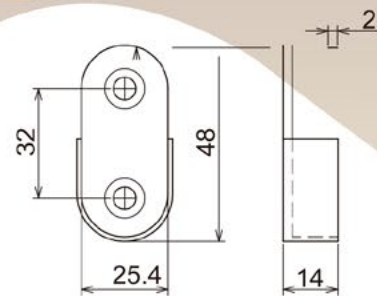
CÓDIGO	DESCRIPCIÓN	CC	L
6190.0001.49	Jaladera de acero satinada	64mm	124mm
6190.0002.49	Jaladera de acero satinada	96mm	156mm
6190.0003.49	Jaladera de acero satinada	128mm	188mm
6190.0004.49	Jaladera de acero satinada	160mm	220mm
6190.0005.49	Jaladera de acero satinada	192mm	252mm
6190.0006.49	Jaladera de acero satinada	256mm	336mm
6190.0007.49	Jaladera de acero satinada	320mm	400 mm

CC: Distancia entre centros de orificios
L: Longitud total
Altura de la jaladera: 26mm
Diámetro de varilla: 12mm
Altura de la jaladera inox: 20 mm

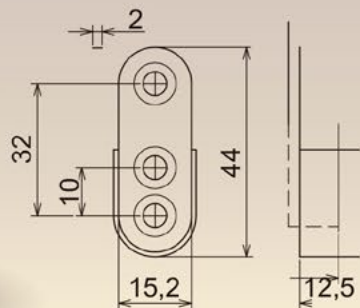


CÓDIGO	DESCRIPCIÓN	CC	L
6190.0001.90	Jaladera de barra hueca - acero inoxidable	64mm	124mm
6190.0002.90	Jaladera de barra hueca - acero inoxidable	96mm	156mm
6190.0003.90	Jaladera de barra hueca - acero inoxidable	128mm	188mm
6190.0004.90	Jaladera de barra hueca - acero inoxidable	160mm	220mm
6190.0005.90	Jaladera de barra hueca - acero inoxidable	192mm	252mm
6190.0006.90	Jaladera de barra hueca - acero inoxidable	256mm	336mm
6190.0007.90	Jaladera de barra hueca - acero inoxidable	320mm	400 mm

BRIDAS PARA TUBOS CABIDEROS

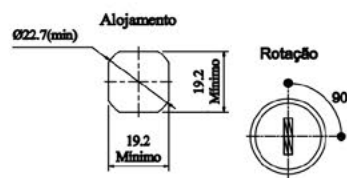
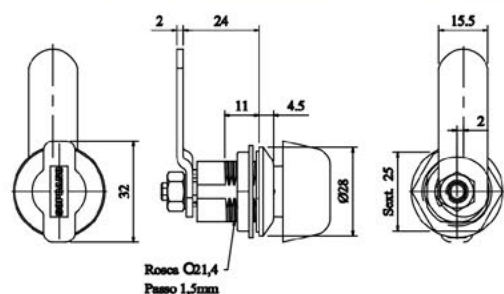


6164.1005.35
BRIDA PARA TUBO REDONDO 3/4
ZAMAK NIQUELADA - CON TORNILLOS



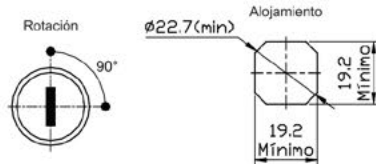
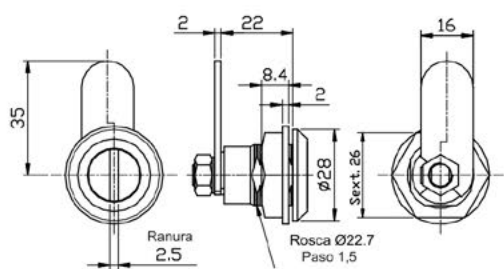
6164.1019.35
BRIDA PARA TUBO OVALADO
ZAMAK NIQUELADA - CON TORNILLOS

CIERRE DE NAYLON PARA TABLEROS



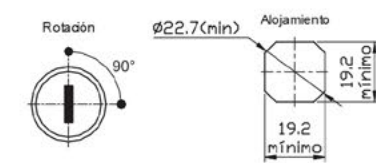
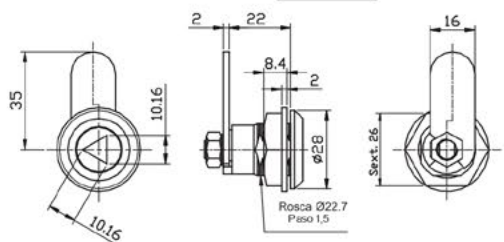
6036.0017.35

CERRADURA PARA TABLEROS
DE ZAMAK CON MANIJA FIJA



6036.0006.52

CERRADURA PARA TABLEROS
PALETA RECTA Y RANURA RECTA
(DESARMADOR)

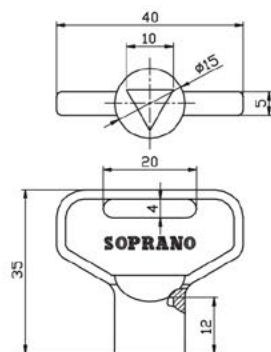


6036.0005.52

CERRADURA PARA TABLEROS
PALETA RECTA Y LLAVE DE
TRIÁNGULO

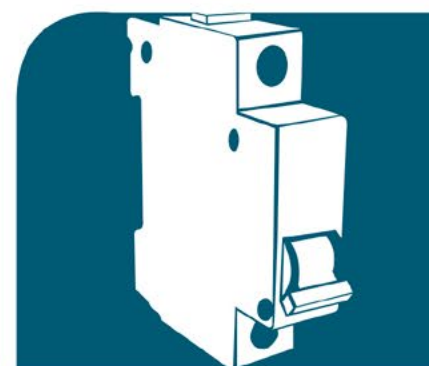
CARACTERÍSTICAS

- Cierres destinados a ser aplicados en paneles, tableros eléctricos o gabinetes que contengan equipo eléctrico
- El montaje de los cierres puede hacerse sin desmontar la paleta
- Cañon de la cerradura fabricado en Zamak; cuerpo y tuerca de Nylon de alta resistencia
- Paleta de acero niquelado de 2mm de espesor
- Llave triángulo fabricado en Nylon de alta resistencia (para los cierres de la llave corte triángulo)



6136.0001.63

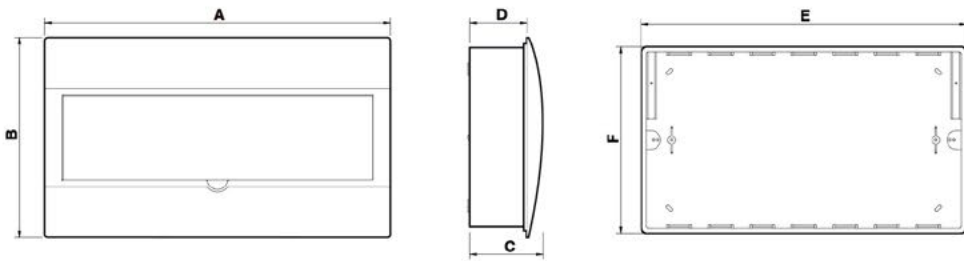
LLAVE TRIÁNGULO PARA
CIERRE DE TABLERO MET



MATERIALES ELÉCTRICOS



CUADROS DE DISTRIBUCIÓN

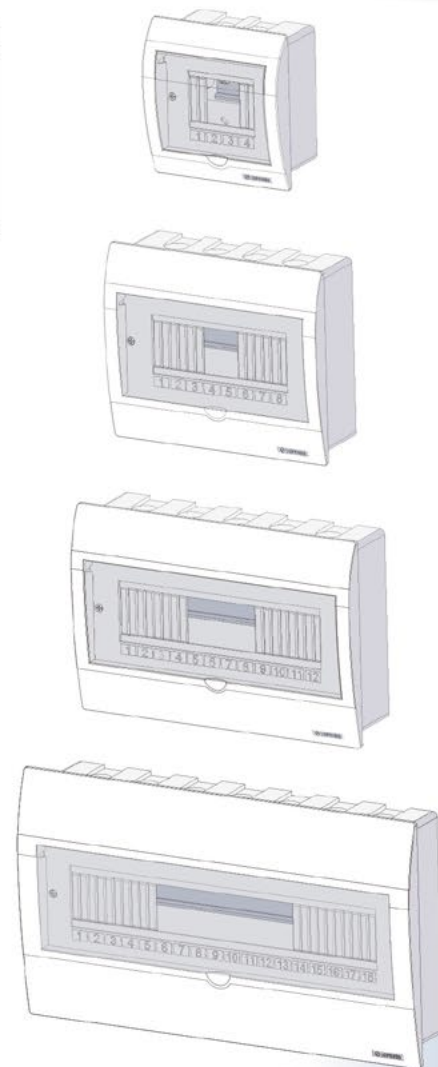


CÓDIGO

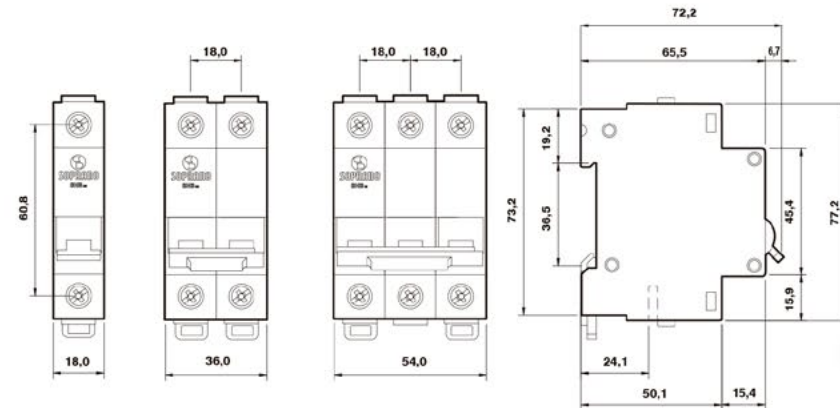
5129.2002.02	Caja de distribución sobreponer - 2 pastillas
5129.2004.04	Caja de distribución sobreponer - 4 pastillas
5129.0004.02	Caja de distribución embutir - 4 pastillas
5129.0008.02	Caja de distribución embutir - 8 pastillas
5129.0012.02	Caja de distribución embutir - 12 pastillas
5129.0018.02	Caja de distribución embutir - 18 pastillas

CARACTERÍSTICAS

- Fabricado en termoplástico de ingeniería
- Grado de protección IP40
- Tapa en ABS color humo con apertura de 110°
- Caja de embustir para montaje de 4, 8, 12 y 18 interrup.
- Caja de sobreponer para montaje de 2 y 4 interrup.

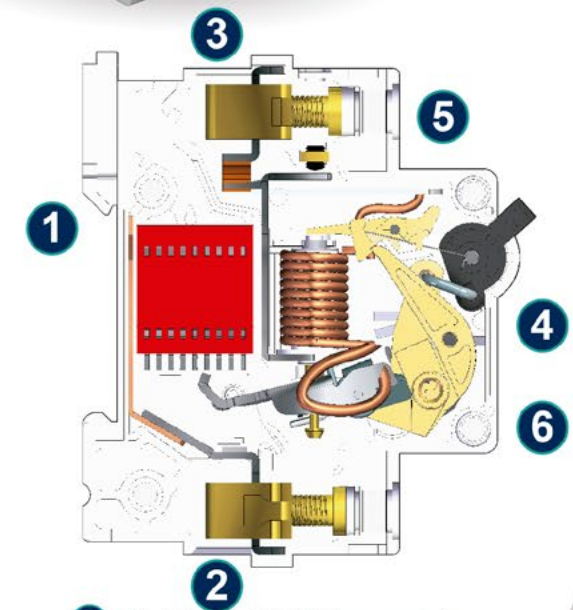


INTERRUPTORES TERMOMÁGNÉTICOS



CÓDIGO

5121.0006.11	Interruptor termomagnético 1 Polo - 6A
5121.0010.11	Interruptor termomagnético 1 Polo - 10A
5121.0016.11	Interruptor termomagnético 1 Polo - 16A
5121.0020.11	Interruptor termomagnético 1 Polo - 20A
5121.0025.11	Interruptor termomagnético 1 Polo - 25A
5121.0032.11	Interruptor termomagnético 1 Polo - 32A
5121.0040.11	Interruptor termomagnético 1 Polo - 40A
5121.0050.11	Interruptor termomagnético 1 Polo - 50A
5121.0063.11	Interruptor termomagnético 1 Polo - 63A
5121.0006.21	Interruptor termomagnético 2 Polo - 6A
5121.0010.21	Interruptor termomagnético 2 Polo - 10A
5121.0016.21	Interruptor termomagnético 2 Polo - 16A
5121.0020.21	Interruptor termomagnético 2 Polo - 20A
5121.0025.21	Interruptor termomagnético 2 Polo - 25A
5121.0032.21	Interruptor termomagnético 2 Polo - 32A
5121.0040.21	Interruptor termomagnético 2 Polo - 40A
5121.0050.21	Interruptor termomagnético 2 Polo - 50A
5121.0063.21	Interruptor termomagnético 2 Polo - 63A
5121.0006.31	Interruptor termomagnético 3 Polo - 6A
5121.0010.31	Interruptor termomagnético 3 Polo - 10A
5121.0016.31	Interruptor termomagnético 3 Polo - 16A
5121.0020.31	Interruptor termomagnético 3 Polo - 20A
5121.0025.31	Interruptor termomagnético 3 Polo - 25A
5121.0032.31	Interruptor termomagnético 3 Polo - 32A
5121.0040.31	Interruptor termomagnético 3 Polo - 31A
5121.0050.31	Interruptor termomagnético 3 Polo - 50A
5121.0063.31	Interruptor termomagnético 3 Polo - 63A



- 1 Fijación carril DIN 35mm padrón
- 2 Posibilita la conexión de cables de 1.5 ñm hasta 35 ñm
- 3 Ancho máximo para barra de 7mm
- 4 Resorte de operación en acero inoxidable
- 5 Aislamiento de los tornillos, evitando el contacto accidental
- 6 Corriente estampada en la parte frontal evitando adulteración

CINTAS DE AISLAR

CARACTERÍSTICAS

- Fabricado en PVC con adhesivo de resina
- Clase de temperatura 80°
- Anti - radiación UV
- Tensión 600 V
- Anti inflamable

CÓDIGO

5195.0013.20	Cinta de aislar 0.13mm x 0,19mm x 20 mts. - negra
5195.1013.20	Cinta de aislar 0.13mm x 0,19mm x 20 mts. - blanca
5195.2013.20	Cinta de aislar 0.13mm x 0,19mm x 20 mts. - amarillo
5195.3013.20	Cinta de aislar 0.13mm x 0,19mm x 20 mts. - rojo
5195.4013.20	Cinta de aislar 0.13mm x 0,19mm x 20 mts. - azul
5195.5013.20	Cinta de aislar 0.13mm x 0,19mm x 20 mts. - verde



ACABADOS



SOPRANO®

Un universo de posibilidades.

www.soprano.com.mx

INNOVACION
CALIDAD
CREDIBILIDAD



ES ASI COMO
CONSTRUIMOS
NUESTRA HISTORIA
GRACIAS...





PLANTAS SOPRANO

SOPRANO es una empresa con más de 60 años de experiencia. Innovadora en sus productos y también en su forma de actuación, desarrolla sus acciones enfocadas en las necesidades de cada cliente. Esto se traduce en una mayor línea de productos, una mejor organización, innovación en procesos y productos.

La empresa cuenta con 5 divisiones de Negocios: División Construcción Civil, División Equipos Hidráulicos, División Comercio, División Materiales Eléctricos y División Hogar.

SOPRANO
MÉXICO



¡ Gracias por ser parte de este equipo !



División
de Construcción Civil



Matriz y Centro
de Distribución



División
de Utilidades



División
Hidraulica



División de Construcción
Civil / Centro de Distribución
Campo Grande



División de
Materiales Eléctricos

ventas@soprano.com.mx
Tel. 01 (55) 2489 0675 al 78
LADA SIN COSTO
01 800 087 6768
01 800 830 8781
AGOSTO 2014

www.soprano.com.mx